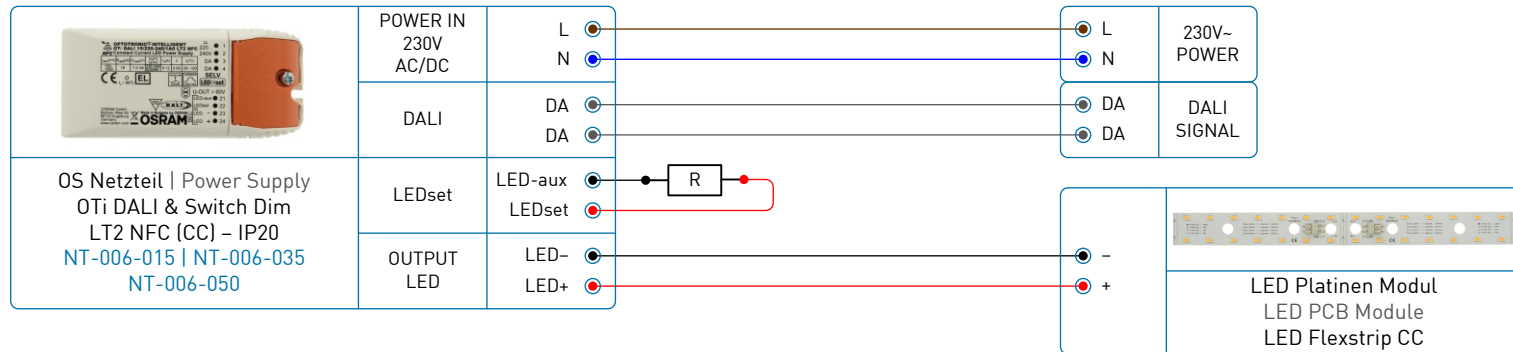
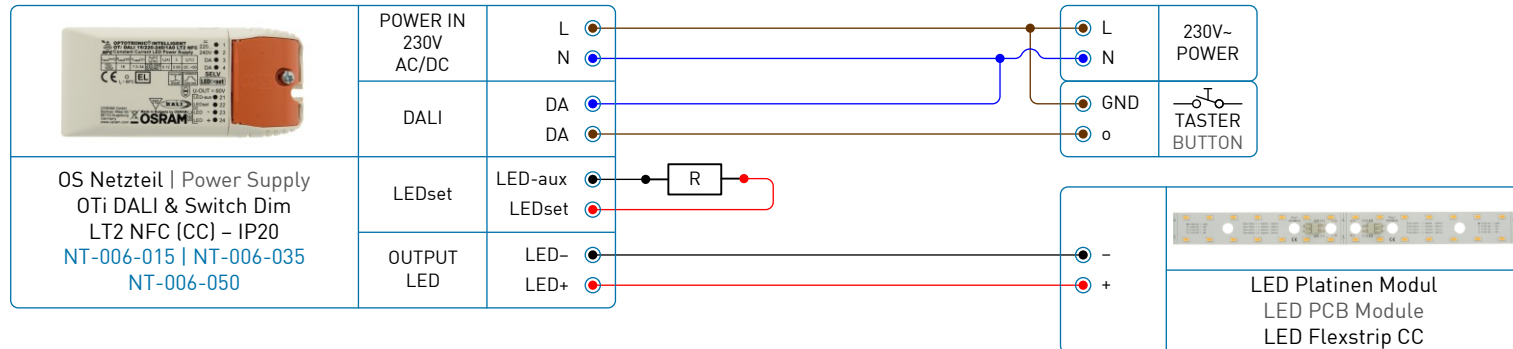


Variante DALI



Variante Switch/Touch/Push DIM



Der Ausgangsstrom kann auf zwei verschiedene Arten eingestellt werden:

- Über Einsteckwiderstände die an den LEDset Klemmen angeschlossen werden und mittels folgender Formel berechnet werden: $R [k\Omega] = 5 V / I_{out} [A]$
- Schnell und einfach über NFC (Near Field Communication) - dafür ist das CPR30-USB Lesegerät von Osram erforderlich und die Software Tuner4Tronic
- Über das DALI Magic Tool von Osram das an den DALI Klemmen angeschlossen wird und mittels Tuner4tronic Software parametrierung wird.

The output current can be set in two different ways:

- Via plug-in resistors connected to the LEDset terminal and calculated using the following formula: $R [k\Omega] = 5 V / I_{out} [A]$
- Fast and easy via NFC (Near Field Communication) - this requires the CPR30-USB reader from Osram and the software Tuner4Tronic
- Via the DALI Magic Tool from Osram connected to the DALI terminals and is parameterized by Tuner4tronic software.