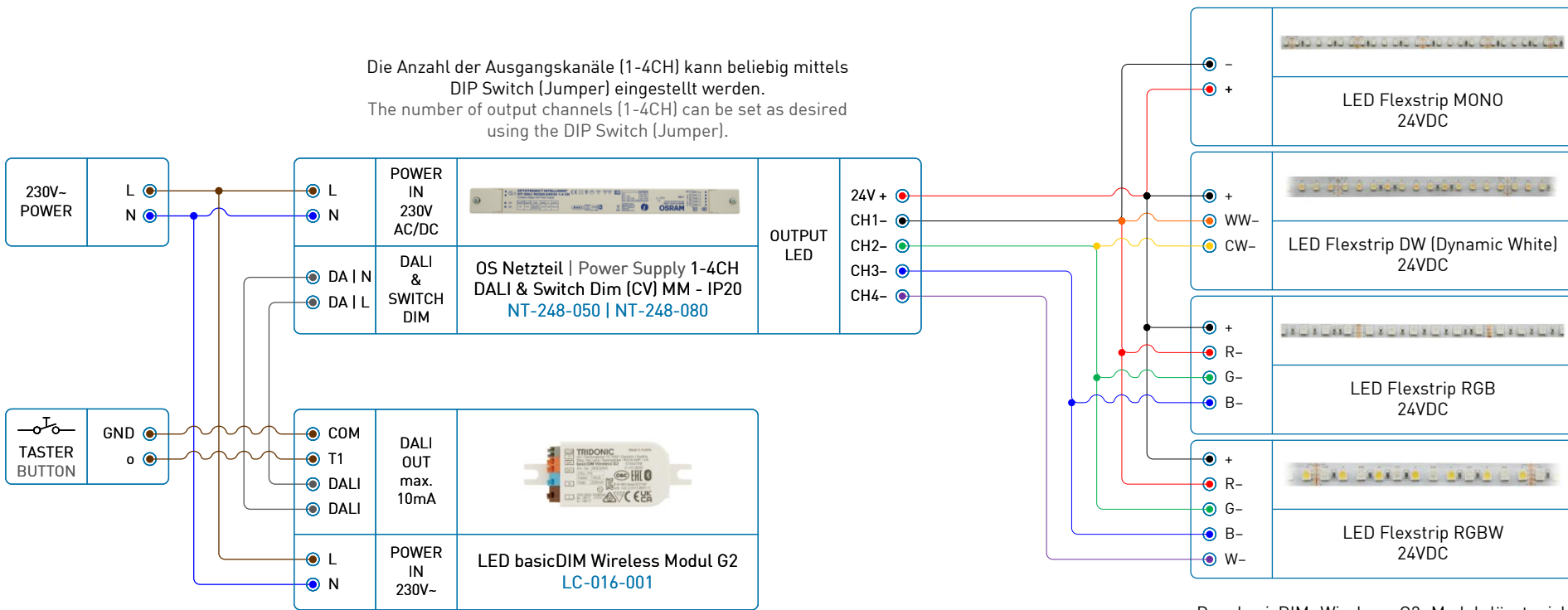


Stand Alone Betrieb mit 1 DALI Aktor pro Modul | Stand alone operation with 1 DALI actuator per module

Die Anzahl der Ausgangskanäle (1-4CH) kann beliebig mittels DIP Switch (Jumper) eingestellt werden.
The number of output channels (1-4CH) can be set as desired using the DIP Switch (Jumper).



Hauptansteuerung mittels iOS oder Android Gerates. Kommunikation via Bluetooth und 4remote BT App.

Main control via iOS or Android device. Communication via Bluetooth and 4remote BT App.



LED basicDIM Wireless User Interface Casambi Ready LC-016-010

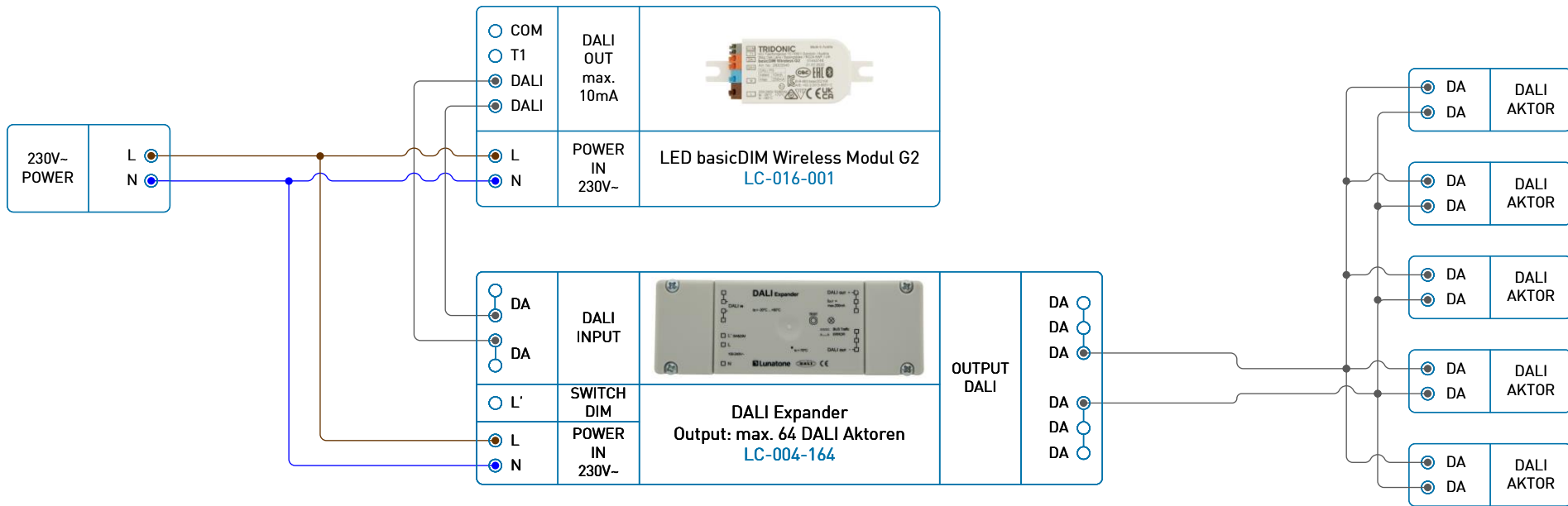
Optionale Ansteuerung mittels basicDIM Wireless User Interfaces. Kommunikation via Bluetooth. Tastenfunktionen frei wahlbar und mittels App parametrierbar.

Optional control via basicDIM Wireless User Interface. Communication via Bluetooth. Key functions freely selectable and configurable via app.

Das basicDIM Wireless G2 Modul lasst sich mittels App parametrieren! Es konnen DT6 sowie DT8 DALI Aktoren damit angesteuert werden. Mono, TW, RGB oder RGBW. Pro Modul konnen aufgrund der Ausgangsleistung des Moduls nur max. 5 DALI Aktor angeschlossen werden. Wenn die DALI-Linie bereits eine Stromversorgung hat, ist es moglich die integ. DALI-Stromversorgung abzuschalten (abhangig vom verwendeten Profil)

The basicDIM wireless G2 module can be parameterized via App! DT6 and DT8 DALI actuators can be controlled with it. Mono, TW, RGB or RGBW. Per module can only max. 5 DALI actuator be connected because of the output power of the module. The DALI bus supply is integrated in the module. If the bus is already being powered, it is possible to manually switch off the internal DALI power supply (dependent on the used profile).

BasicDIM Wireless Modul in Verbindung mit einem DALI Expander – Ansteuerung von bis zu 64 DALI Aktoren mit einem Modul mittels Broadcast BasicDIM wireless module in conjunction with a DALI expander - control of up to 64 DALI actuators with one module via broadcast



Hauptansteuerung mittels iOS oder Android Gerätes. Kommunikation via Bluetooth und 4remote BT App.

Main control via iOS or Android device. Communication via Bluetooth and 4remote BT App.



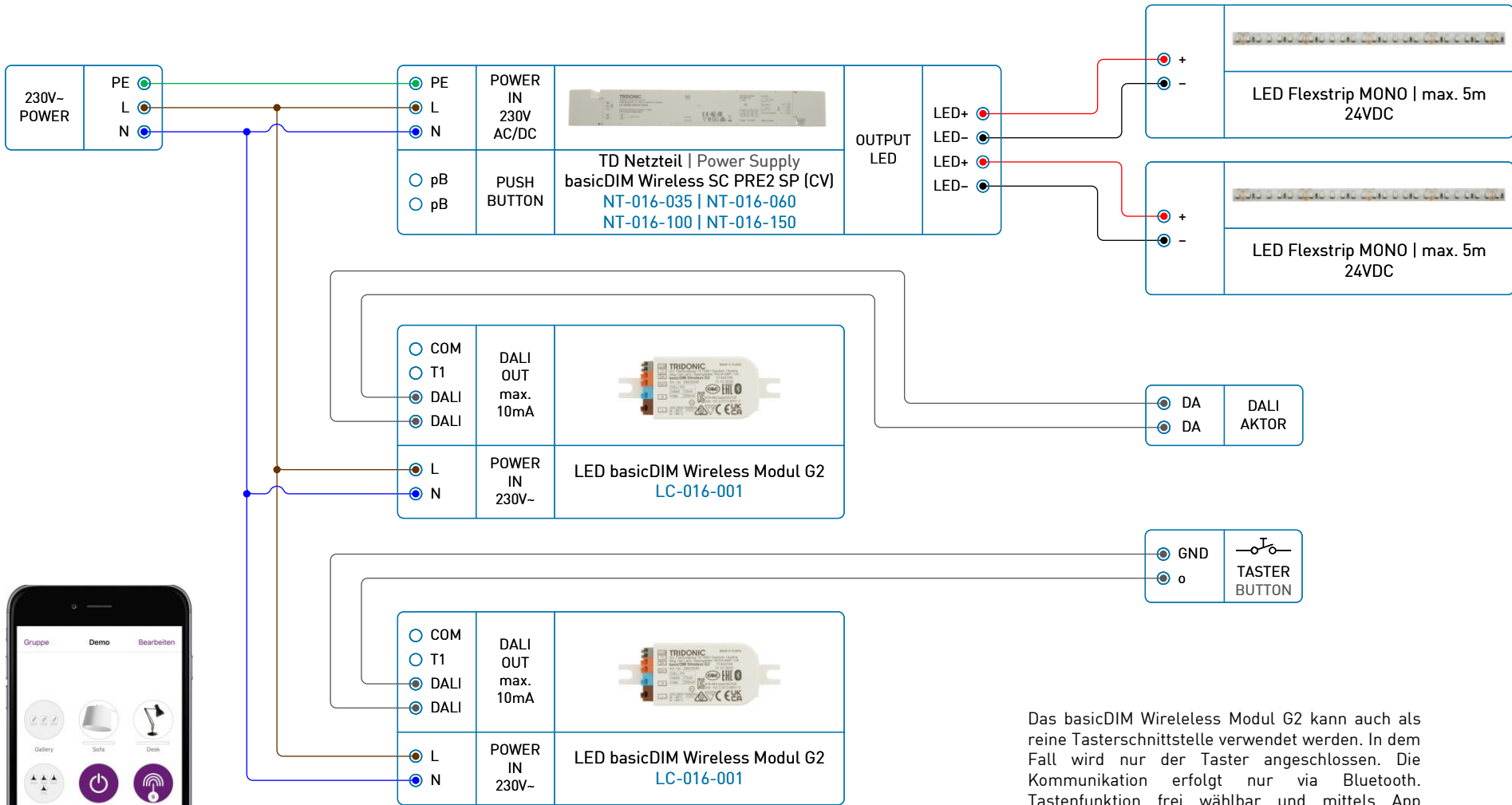
Optionale Ansteuerung mittels basicDIM Wireless User Interfaces. Kommunikation via Bluetooth. Tastenfunktionen frei wählbar und mittels App parametrierbar.

Optional control via basicDIM Wireless User Interface. Communication via Bluetooth. Key functions freely selectable and configurable via app.

Das basicDIM Wireless Modul lässt sich mittels App parametrieren! Es können DT6 sowie DT8 DALI Aktoren damit angesteuert werden. Mono, TW, RGB oder RGBW. Pro Modul können aufgrund der Ausgangsleistung des Moduls nur max. 5 DALI Aktor angeschlossen werden. Möchte man mehrere DALI Aktoren mit einem Modul ansteuern so kann man das in Verbindung mit einem DALI Expander realisieren, wie im Schaltschema dargestellt!

The basicDIM wireless module can be parameterized via App! DT6 and DT8 DALI actuators can be controlled with it. Mono, TW, RGB or RGBW. Per module can only max. 5 DALI actuator be connected because of the output power of the module. If you want to control several DALI actuators with one module, you can do this in conjunction with a DALI expander, as shown in the circuit diagram!

BasicDIM Wireless Modul G2 in Verbindung mit einem zweiten Modul als Tasterschnittstelle
 BasicDIM wireless module G2 in conjunction with a second module as push button interface



Hauptsteuerung mittels iOS oder Android Gerätes.
 Kommunikation via Bluetooth und 4remote BT App.

Main control via iOS or Android device.
 Communication via Bluetooth and 4remote BT App.

Das basicDIM Wireless Modul G2 kann auch als reine Tasterschnittstelle verwendet werden. In dem Fall wird nur der Taster angeschlossen. Die Kommunikation erfolgt nur via Bluetooth. Tastenfunktion frei wählbar und mittels App parametrierbar.

The basicDIM wireless module G2 can also be used as a push button interface. In this case, only the push button is connected. The Communication is only via Bluetooth. Key function freely selectable and configurable via app.