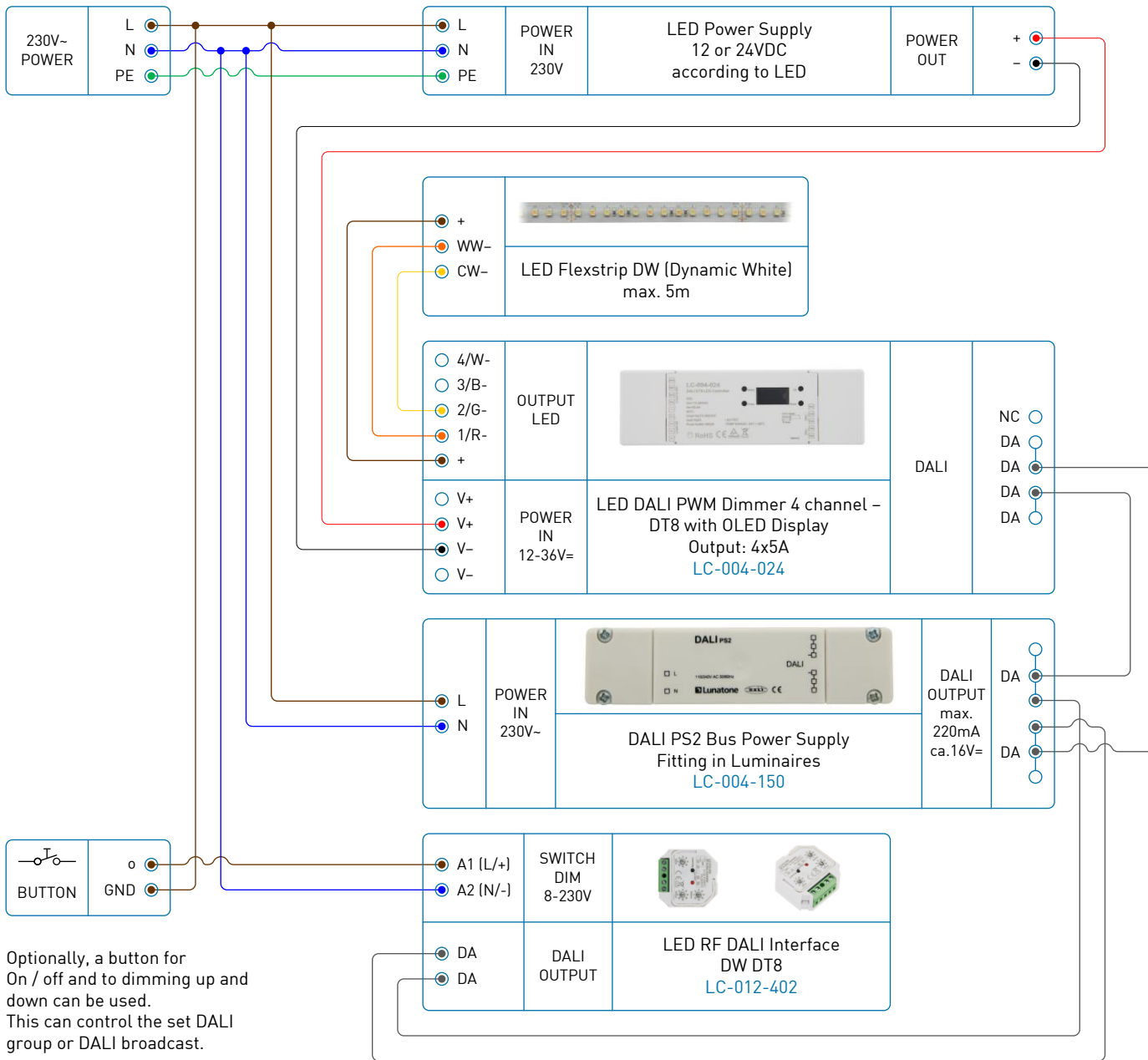




# WIRING DIAGRAM | ENGLISH



Optionally, a button for On / off and to dimming up and down can be used. This can control the set DALI group or DALI broadcast.

LC-012-010 or LC-012-000 necessary for control using iOS or Android software (optional)

	
LED RF WiFi Interface LC-012-010	LED RF & DMX WiFi Interface Ethernet LC-012-000


LED RF WiFi Controller DW Remote 6 Zones LC-012-007

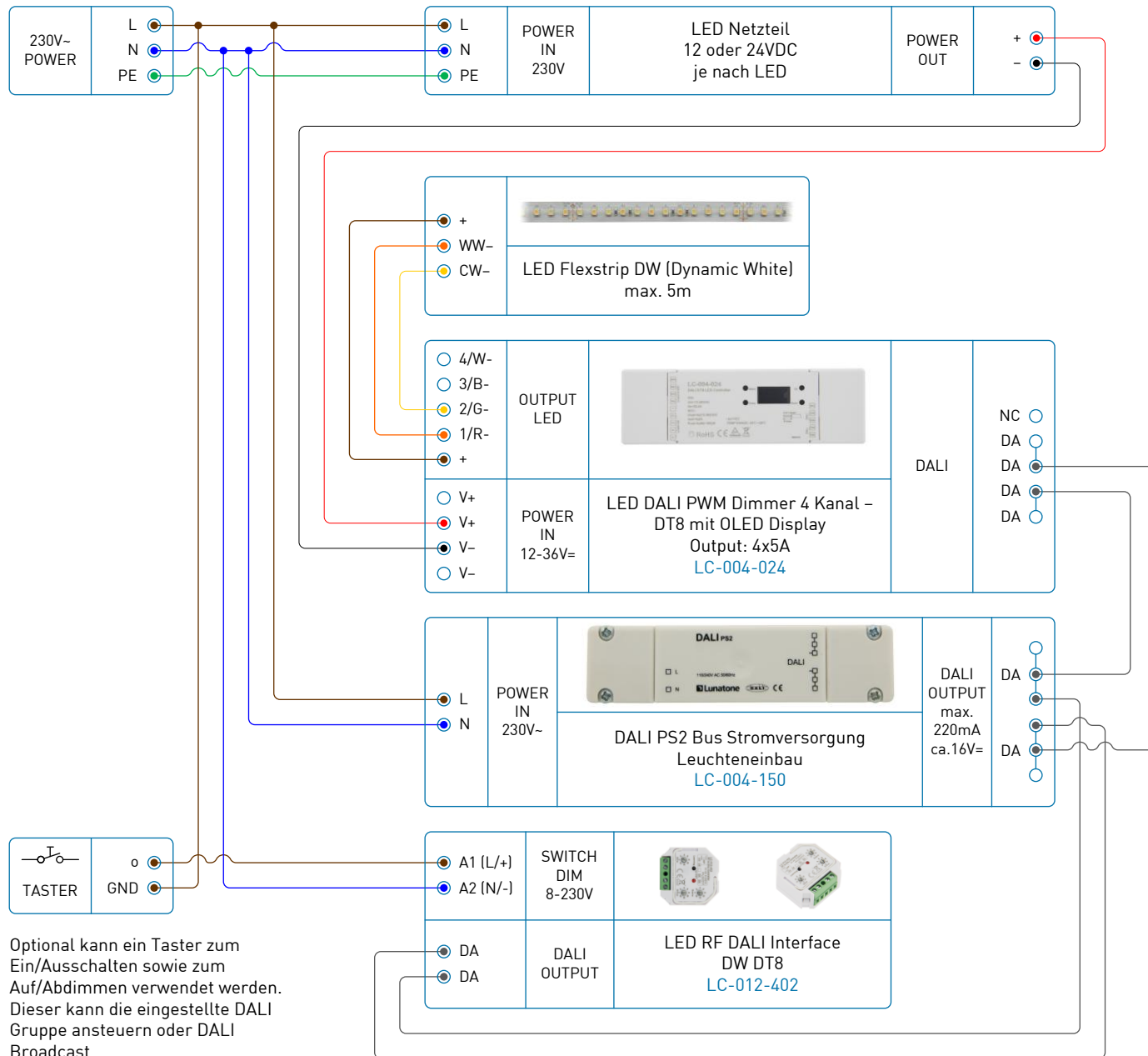
Control of the LED RF DALI Interface DW with LC-012-007 remote control

By means of rotary switches on the DALI RF interface, it is determined which DALI group is controlled, which of the 16 standardized DALI scenes are used and which RF zone corresponds to the DALI interface on the remote control or on the iOS / Android app.

If the rotary switch is set to position "0" at Group, the commands Broadcast are sent. with position "1" to "15" the DALI groups 0-14 are addressed directly, with the setting "1" then the DALI group 0 corresponds to and "15" of the DALI group 14.

The number of scenes that can be used depends on the control panel, the remote control has a max. 6 pieces and the app is max. 8 pieces. If the rotary switch on the DALI RF interface at Scene is set to position "0", then the DALI scenes 0, 1, 2,... For example, the scenes 8, 9, 10, ... and at position "15" are e.g. the scenes 15, 0, 1, ... are used.

# SCHALTSCHEMA | DEUTSCH



Optional kann ein Taster zum Ein/Ausschalten sowie zum Auf/Abdimmen verwendet werden. Dieser kann die eingestellte DALI Gruppe ansteuern oder DALI Broadcast.

LC-012-010 oder LC-012-000 notwendig bei Ansteuerung mittels iOS oder Android Software (optional)

LED RF WiFi Interface LC-012-010	LED RF & DMX WiFi Interface Ethernet LC-012-000

LED RF WiFi Controller DW Fernbedienung 6 Zonen LC-012-007

Ansteuerung des LED RF DALI Interface DW mittels LC-012-007 Fernbedienung.

Mittels Drehschalter am DALI RF Interface wird bestimmt welche DALI Gruppe angesteuert wird, welche von den 16 standardisierten DALI Szenen verwendet werden und welcher RF Zone das DALI Interface auf der Fernbedienung bzw. auf der iOS/Android App entspricht.

Stellt man bei Group den Drehschalter auf Position „0“ ein, so werden die Befehle Broadcast versendet. Bei Position „1“ bis „15“ werden die DALI Gruppen 0-14 direkt angesprochen, wobei die Einstellung „1“ dann der DALI Gruppe 0 entspricht und „15“ der DALI Gruppe 14.

Die Anzahl der Szenen, die verwendet werden können, hängt vom Bedienteil ab, bei der Fernbedienung sind es max. 6 Stück und bei der App sind es max. 8 Stück.

Wird am DALI RF Interface bei Scene der Drehschalter auf Position „0“ eingestellt, so werden die DALI Szenen 0, 1, 2, ... bei Position „8“ z.B. werden die Szenen 8, 9, 10, ... und bei Position „15“ z.B. werden die Szenen 15, 0, 1, ... verwendet.