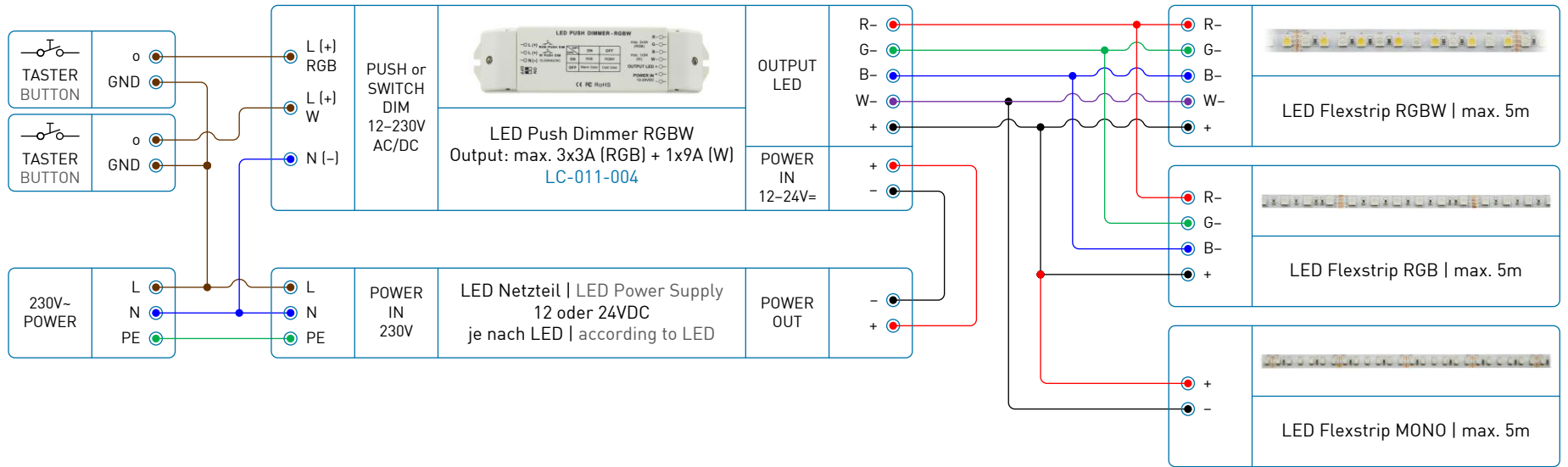


Variante Switch/Touch/Push DIM 230VAC



Variante Switch/Touch/Push DIM 12-24VDC

