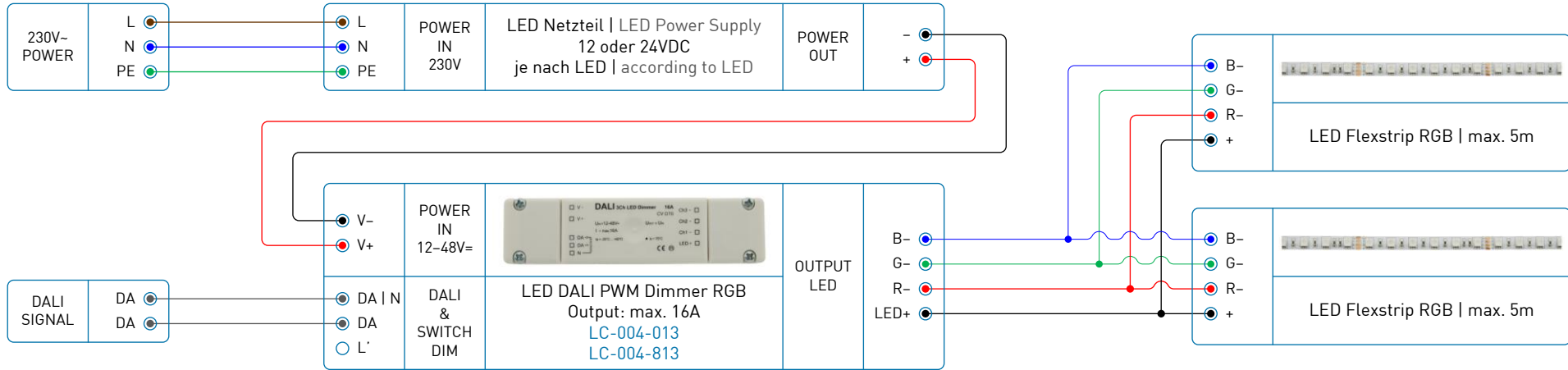


## Variante DALI



## Variante Switch/Touch/Push DIM

