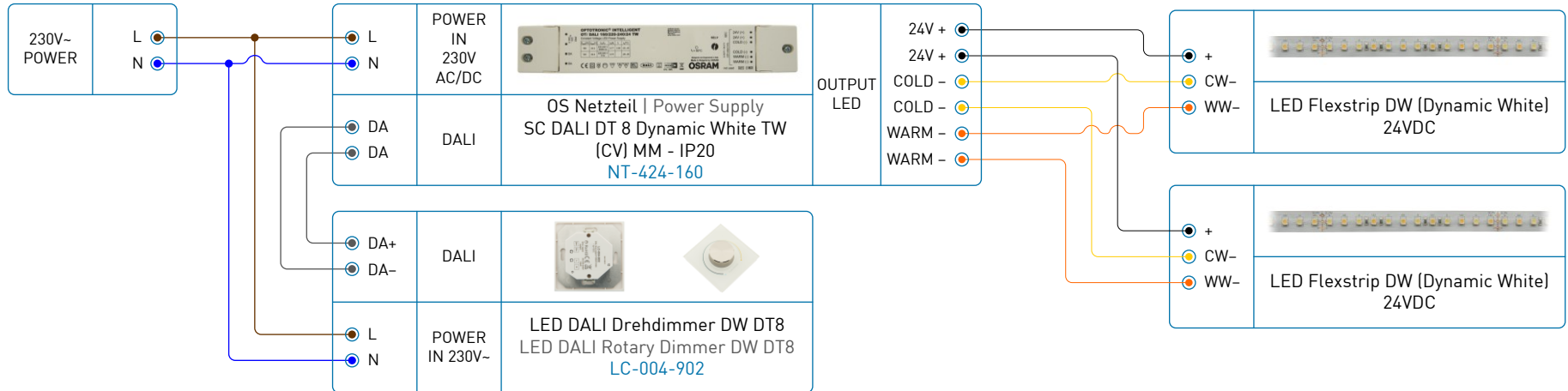


Variante Aktiv mit interner DALI Busversorgung und 230VAC Anschluss Variant Active with internal DALI bus supply and 230VAC connection



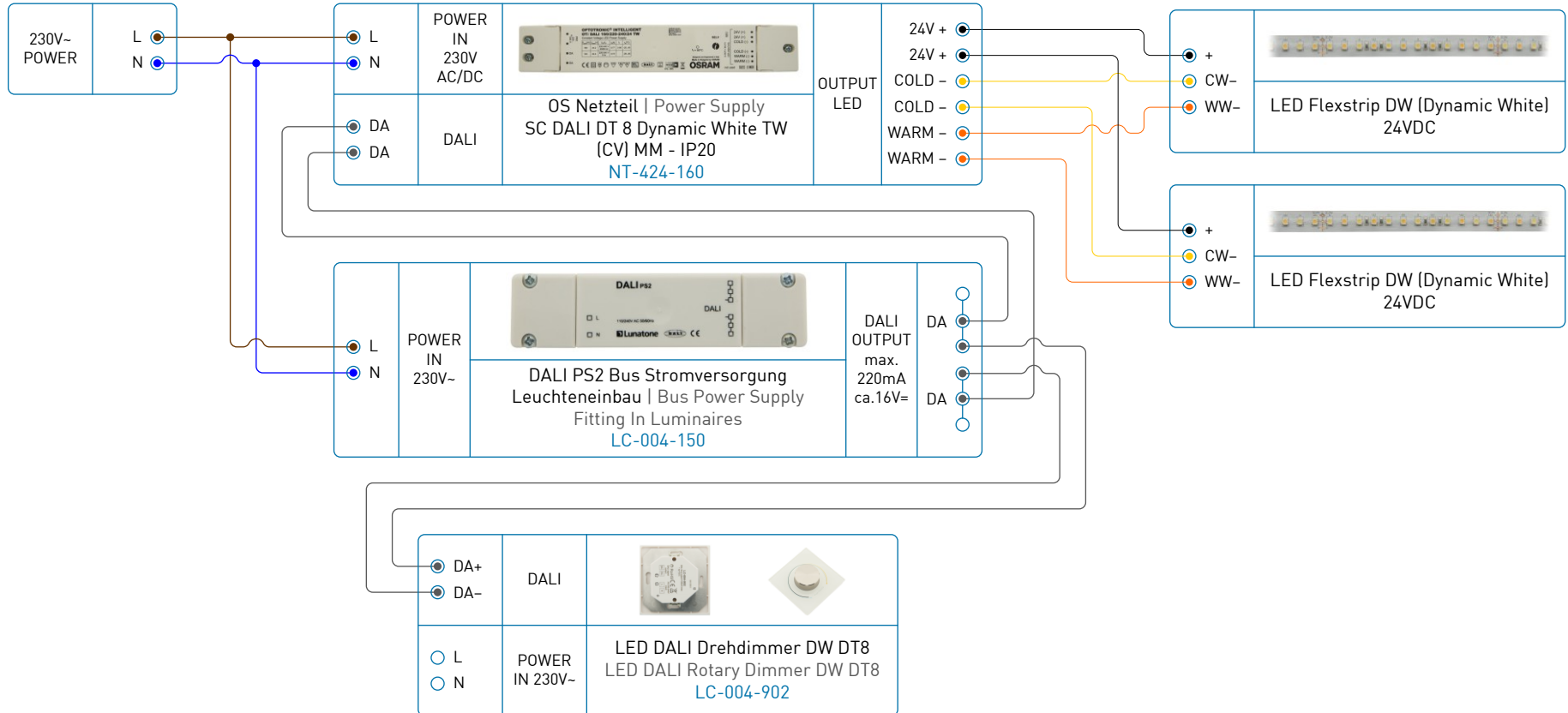
Aktiv: Bei einer Spannungsversorgung mit 230VAC stellt der Drehdimmer eine DALI Busversorgung von 100mA zur Verfügung und kann somit bis zu 50 DALI Aktoren ansteuern, wenn diese eine standardmässige DALI Stromversorgung von 2mA benötigen.

Die DALI Befehle werden Broadcast versendet und es dürfen maximal 2 aktive Drehdimmer mit 230VAC versorgt werden, die zur Steuerung von 1 DALI Linie dienen. Es wird empfohlen an einer DALI Linie max. 4 Drehdimmer zu verwenden. Bis zu 2 Stk. aktiv mit 230VAC Versorgung und alle weiteren passiv die mittels DALI Bus versorgt werden.

Active: With a power supply of 230VAC, the rotary dimmer provides a DALI bus supply of 100mA and can thus control up to 50 DALI actuators, if they require a standard DALI power supply of 2mA.

The DALI commands are sent broadcast and a maximum of 2 active rotary dimmers which are supplied with 230VAC can be used to control 1 DALI line. It is recommended to use max. 4 rotary dimmer on a DALI line. Up to 2 pcs. active with 230VAC supply and all others passively powered by DALI bus.

Variante Passiv mit einer externen DALI Busversorgung Vriant Passive with an external DALI bus supply



Passiv: Wird der DALI Drehdimmer passiv angeschlossen so bleiben die Klemmen L und N für den 230VAC Anschluss unbelegt und der DALI Drehdimmer bekommt die Busspannung von einer externen DALI Busversorgung.

Die DALI Befehle werden Broadcast versendet und es wird empfohlen an einer DALI Linie max. 4 Drehdimmer zu verwenden.

Passive: If the DALI rotary dimmer is connected passively, the terminals L and N for the 230VAC connection remain unoccupied and the DALI rotary dimmer receives the bus voltage from an external DALI bus supply.

The DALI commands are broadcast and it is recommended to use max. 4 rotary dimmer on a DALI line.