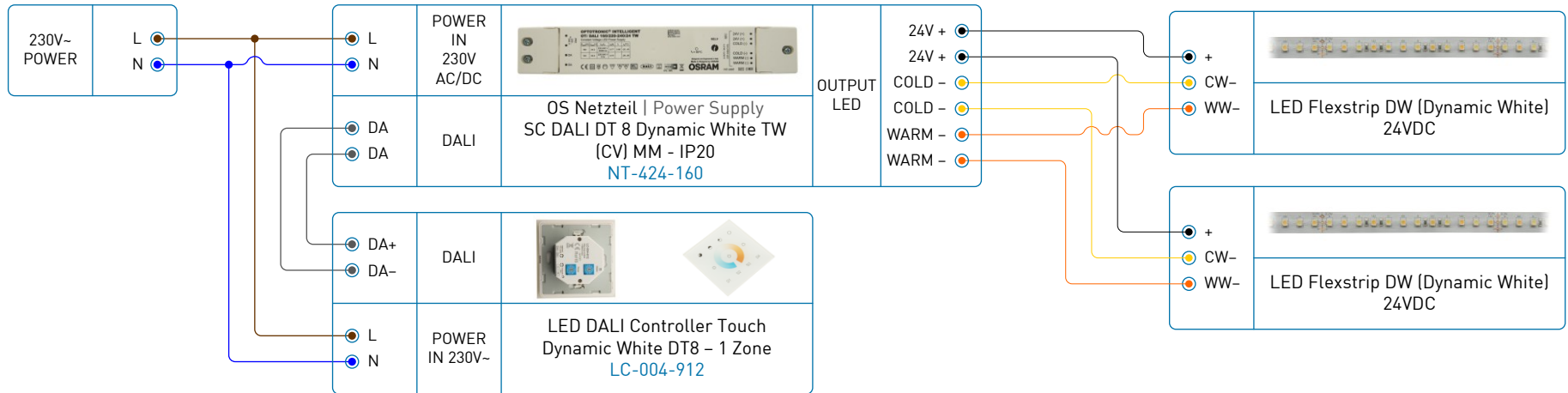


Variante Aktiv mit interner DALI Busversorgung und 230VAC Anschluss Variant Active with internal DALI bus supply and 230VAC connection



Aktiv: Bei einer Spannungsversorgung mit 230VAC stellt das Touch Panel eine DALI Busversorgung von 100mA zur Verfügung und kann somit bis zu 50 DALI Aktoren ansteuern, wenn diese eine standardmässige DALI Stromversorgung von 2mA benötigen.

Die DALI Befehle werden Broadcast versendet und es dürfen maximal 2 aktive Touch Panel mit 230VAC versorgt werden, die zur Steuerung von 1 DALI Linie dienen. Es wird empfohlen an einer DALI Linie max. 4 Touch Panel zu verwenden. Bis zu 2 Stk. aktiv mit 230VAC Versorgung und alle weiteren passiv die mittels DALI Bus versorgt werden.

Mittels den rückseitigen Drehschaltern wird bestimmt welche DALI Gruppe und welche DALI Szenen vom Touch Panel angesteuert bzw. hinterlegt werden.

Stellt man bei Group den Drehschalter auf Position „0“ ein, so werden die Befehle Broadcast versendet. Bei Position „1“ bis „15“ werden die Gruppen 0-14 direkt angesprochen. Die 16. DALI Gruppe die mit 15 bezeichnet wird, kann mit diesem Touch Panel nicht angesteuert werden.

Stellt man bei Scene den Drehschalter auf Position „0“ ein, so werden die 4 möglichen Szenen (S1-S4) in den DALI Aktoren unter Szene 0 bis Szene 3 abgespeichert. Stellt man den Drehschalter z.B. auf Position „7“ ein, so werden die Szenen 7-10 belegt und bei Position „15“ die Szenen 15, 0, 1 und 2.

Active: With a power supply of 230VAC, the touch panel provides a DALI bus supply of 100mA and can thus control up to 50 DALI actuators, if they require a standard DALI power supply of 2mA.

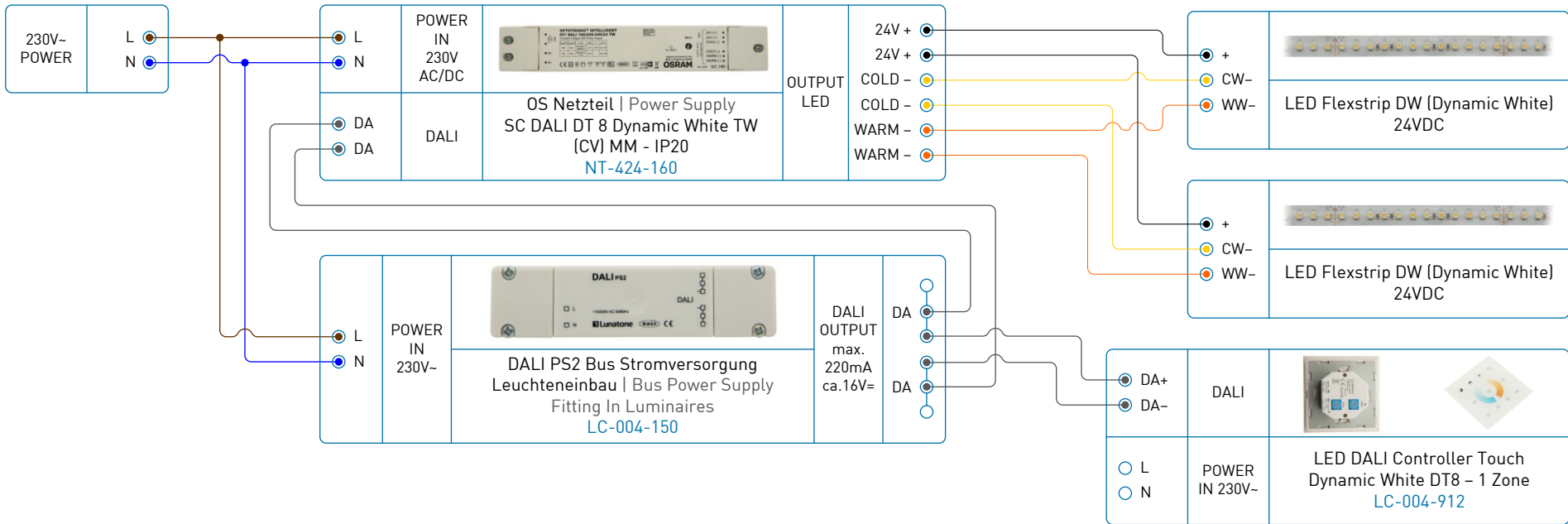
The DALI commands are sent broadcast and a maximum of 2 touch panels which are supplied with 230VAC can be used to control 1 DALI line. It is recommended to use max. 4 touch panels on a DALI line. Up to 2 pcs. active with 230VAC supply and all others passively powered by DALI bus.

The rear rotary switches are used to determine which DALI groups and which DALI scenes are controlled or stored by the touch panel.

If you set the rotary switch to position "0" for Group, the commands Broadcast are sent. With position "1" to "15" the groups 0-14 are addressed directly. The 16th DALI group, which is designated 15, can not be controlled with this touch panel.

If you set the rotary switch to position "0" in Scene, the 4 possible scenes (S1-S4) are stored in the DALI actuators under scene 0 to scene 3. If you set the rotary switch, e.g. at position "7", scenes 7-10 are occupied and at position "15" scenes 15, 0, 1 and 2 are occupied.

Variante Passiv mit einer externen DALI Busversorgung Vriant Passive with an external DALI bus supply



Passiv: Wird das DALI Touch Panel passiv angeschlossen so bleiben die Klemmen L und N für den 230VAC Anschluss unbelegt und das Touch Panel bekommt die Busspannung von einer externen DALI Busversorgung.

Die DALI Befehle werden Broadcast versendet und es wird empfohlen an einer DALI Linie max. 4 Touch Panels zu verwenden.

Mittels den rückseitigen Drehschaltern wird bestimmt welche DALI Gruppe und welche DALI Szenen vom Touch Panel angesteuert bzw. hinterlegt werden.

Stellt man bei Group den Drehschalter auf Position „0“ ein, so werden die Befehle Broadcast versendet. Bei Position „1“ bis „15“ werden die Gruppen 0-14 direkt angesprochen. Die 16. DALI Gruppe die mit 15 bezeichnet wird, kann mit diesem Touch Panel nicht angesteuert werden.

Stellt man bei Scene den Drehschalter auf Position „0“ ein, so werden die 4 möglichen Szenen [S1-S4] in den DALI Aktoren unter Szene 0 bis Szene 3 abgespeichert. Stellt man den Drehschalter z.B. auf Position „7“ ein, so werden die Szenen 7-10 belegt und bei Position „15“ die Szenen 15, 0, 1 und 2.

Passive: If the DALI touch panel is connected passively, the terminals L and N for the 230VAC connection remain unoccupied and the DALI touch panel receives the bus voltage from an external DALI bus supply.

The DALI commands are broadcast and it is recommended to use max. 4 touch panel on a DALI line.

The rear rotary switches are used to determine which DALI groups and which DALI scenes are controlled or stored by the touch panel.

If you set the rotary switch to position "0" for Group, the commands Broadcast are sent. With position "1" to "15" the groups 0-14 are addressed directly. The 16th DALI group, which is designated 15, can not be controlled with this touch panel.

If you set the rotary switch to position "0" in Scene, the 4 possible scenes [S1-S4] are stored in the DALI actuators under scene 0 to scene 3. If you set the rotary switch, e.g. at position "7", scenes 7-10 are occupied and at position "15" scenes 15, 0, 1 and 2 are occupied.