

basicDIM Wireless PWM CV 4CH

Casambi Ready Funk-Modul

Produktbeschreibung

- Drahtlose Steuerung mittels Android- / iOS-Gerät
- Kein externes Gateway notwendig
- Baut automatisch ein drahtloses Kommunikationsnetzwerk auf mit bis zu 127 Nodes
- Kleine Bauform, ideal für den Leuchteinbau
- 4 PWM-Ausgänge
- Einfache Implementierung von RGB- und Farbtemperaturregelungen
- Drahtlose Firmware Updates mit jedem Android oder iOS Gerät möglich



Normen, Seite 4

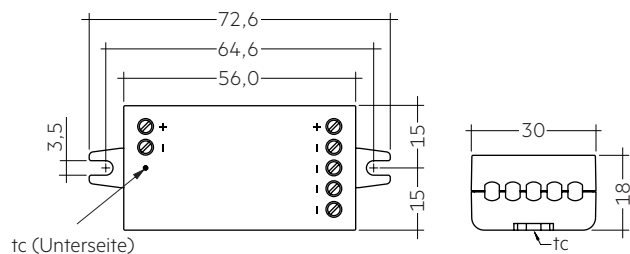


basicDIM Wireless PWM CV 4CH

Casambi Ready Funk-Modul

Technische Daten

Spannungsbereich DC	12 – 24 V
Max. Eingangsstrom	6 A
Typ. Leistungsaufnahme im Stand-by	< 0,3 W
Ausgangsspannung DC	12 – 24 V
Ausgangsleistung (24 V DC)	144 W
Ausgangsleistung (12 V DC)	72 W
Max. Ausgangsstrom (freie Aufteilung auf Kanäle)	6 A
Betriebsfrequenz Funkempfänger	2,4 – 2,483 GHz
Max. Ausgangsleistung Funkempfänger	+4 dBm
Betriebstemperatur	-20 ... +45 °C
tc Punkt	75 °C
Lagertemperatur	-25 ... +75 °C
Abmessung L x B x H	72,6 x 30 x 18 mm
Schutzart	IP20



Bestelldaten

Typ	Artikelnummer	Verpackung Karton	Gewicht pro Stk.
basicDIM Wireless PWM CV 4CH	28002575	100 Stk.	0,023 kg

Produktbeschreibung

- Batteriebetriebener, drahtloser Wandschalter
- Steuert alle Arten von basicDIM Wireless Geräten
- 4 Szenen
- Auf- / abdimmern
- Farbtemperatursteuerung
- 5 Jahre Garantie



Bestelldaten

Typ	Artikelnummer	Farbe	Verpackung Karton	Gewicht pro Stk.
basicDIM Wireless User Interface	28002213	Schwarz	50 Stk.	0,078 kg
basicDIM Wireless User Interface white	28002420	Weiß	50 Stk.	0,078 kg

1 Normen

EN 55022
 EN 55032
 EN 61000-4-2
 EN 61000-4-3/A2
 EN 61000-4-4
 EN 61000-4-5
 EN 61000-4-6
 EN 61000-4-29
 EN 61347-1
 EN 61347-2-11
 EN 61347-2-13
 FCC 47CFR Part 15 Class B Sub part C

Dieses Gerät entspricht Teil 15 der FCC-Richtlinien. Der Betrieb unterliegt den folgenden zwei Bedingungen:

- (1) dieses Gerät darf keine schädlichen Störungen verursachen, und
- (2) dieses Gerät muss empfangene Störungen, einschließlich Störungen, die einen unerwünschten Betrieb verursachen, akzeptieren.

1.1 Glühdrahttest

nach EN 61347-2-11 mit erhöhter Temperatur von 850 °C bestanden.

2. Allgemeines

2.1 Beschreibung

Das basicDIM Wireless PWM CV 4CH Modul ist ein über Bluetooth steuerbarer, Vierkanal-PWM-Dimmer für Konstantspannungs LED-Lasten, wie z.B. LED-Streifen und Konstantspannungs LED-Module. Das basicDIM Wireless PWM CV 4CH wird mit 12-24 V DC versorgt. An den Ausgang wird die LED-Last angeschlossen.

Das basicDIM Wireless PWM CV 4CH Modul kann bis zu vier Kanäle steuern und ist damit ein idealer Partner für RGBW und Tunable White (TW)-Anwendungen. Der maximale kombinierte Ausgangsstrom beträgt 6 A, der frei auf 1-4 Kanäle aufgeteilt werden kann.

Alle basicDIM Wireless Geräte können mit der Tridonic App „4remote BT“ gesteuert werden. Die App kann gratis im Apple App Store oder im Google Play Store heruntergeladen werden. Unterschiedliche basicDIM Wireless Module können für die direkte Steuerung einer einzigen Leuchte oder auch zum Steuern von vollwertigen Lightcontrol-Systemen mit bis zu 127 Teilnehmern verwendet werden.

2.2 Betrieb

Das Tridonic basicDIM Wireless PWM CV 4CH Modul ist ein drahtlose Vierkanal-PWM-Dimmer für Konstantspannungs LED-Lasten.

basicDIM Wireless Geräte werden drahtlos über ein Smartphone oder Tablet mit der 4remote BT-App gesteuert. Mehrere Geräte bilden automatisch ein Mesh Network, das von jedem beliebigem Punkt aus gesteuert werden kann.

Das Netzwerk kommuniziert drahtlos direkt mit dem Smartphone oder Tablet. Ein externes Gateway oder WIFI Netzwerk ist nicht erforderlich. basicDIM Wireless Geräte verfügen über eine integrierte 2.4 GHz-Antenne. Für eine optimale RF - Leistung ist besondere Aufmerksamkeit erforderlich, wenn das Gerät in eine Leuchte integriert werden soll. Siehe auch Kapitel 5.4 Platzierung für weitere Anweisungen.

Die Einstellungen und Betriebsarten können mit Hilfe der 4remote BT-App konfiguriert werden. Sie werden automatisch im Tridonic Cloud Service gespeichert. So sind die gleichen Einstellungen für jeden verfügbar, der an das Netzwerk angeschlossen ist.

Datenblatt 05/19-CO106-4

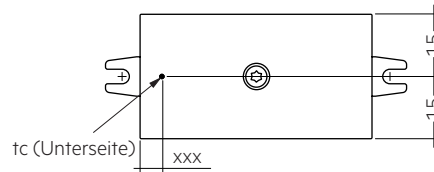
Änderungen vorbehalten. Angaben ohne Gewähr.

3. Thermische Angaben und Lebensdauer

3.1 Erwartete Lebensdauer

Erwartete Lebensdauer		
Typ	ta	50 °C
basicDIM Wireless PWM CV 4CH	tc	75 °C
	Lebensdauer	100.000 h

Das Gerät ist für die oben angegebene Lebensdauer ausgelegt, unter Nennbedingungen mit einer Ausfallwahrscheinlichkeit von kleiner 10 %.



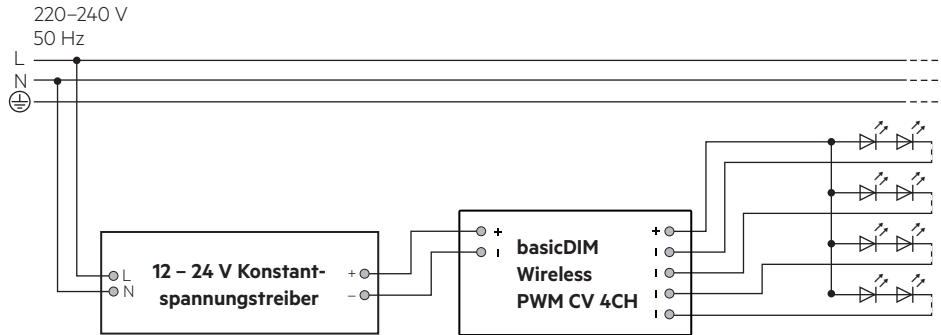
4. Schnittstellen / Kommunikation

Das basicDIM Wireless PWM CV 4CH Modul hat einen gemeinsamen positiven Ausgangsanschluss (+) und jeder der vier Kanäle verfügt über eigenen Minusanschluss (-). Dies ist der typischste Fall bei mehrkanaligen LED-Streifen. Schließen Sie die LED-Lastkabel entsprechend an.

Die Ausgänge des basicDIM Wireless PWM CV 4CH können für unterschiedliche Anwendungen, wie z.B. 4-Kanal RGBW, 3-Kanal RGB und 2-Kanal TW konfiguriert werden. Außerdem ist es möglich, die einzelnen dimmbaren Kanäle gemeinsam und individuell zu konfigurieren. Diese Konfigurationen können vom Endanwender aus der Tridonic 4Remote BT App vorgenommen werden.

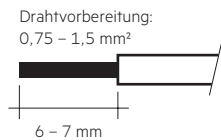
5. Installation / Verdrahtung

5.1 Verdrahtungsdiagramm



5.2 Leitungsart und Leitungsquerschnitt

Zur Verdrahtung können Litzen draht mit Aderendhülsen oder Voll draht mit Leitungsquerschnitt von 0,75 bis 1,5 mm² (14–22 AWG) verwendet werden. Für perfekte Funktion der Steckklemme Leitungen 6–7 mm abisolieren. Nur einen Draht pro Anschlussklemme verwenden. Nur ein Kabel pro Zugentlastungskanal verwenden.



5.3 Platzierung

basicDIM Wireless Geräte verfügen über eine integrierte Antenne für eine einfache Integration. Um die Reichweite in jede Richtung zu optimieren, sollten bei der Montage des Geräts einige Designrichtlinien beachtet werden. Die Antenne befindet sich an der Ecke des Gehäuses. Sie befindet sich auf der Oberseite der Leiterplatte. Wird das Gerät an einer Metallplatte montiert (z.B. am Rahmen einer Leuchte), kann dadurch das Funksignal nachhaltig gestört werden. Auch sollte das Gerät so weit wie möglich entfernt von vertikalen Metallstrukturen platziert werden.



■ Antennenposition



Die Reichweite des Funksignals hängt von der Umgebung ab, z.B. Leuchte, Gebäudekonstruktion, Möbel oder Menschen, und muss in der Installation geprüft und abgenommen werden.



Um eine gute Funkverbindung zu gewährleisten, darf das basicDIM Wireless nicht komplett mit Metall verdeckt werden!

5.4 Installationshinweis

Max. Drehmoment für die Befestigungsschrauben: 0,4 Nm / M3.

6. Sonstiges

6.1 Geräteentsorgung



Alte Geräte gemäß der WEEE-Richtlinie bei geeigneten Rücknahme-einrichtungen abgeben.

6.2 Bedingungen für Lagerung und Betrieb

Umweltbedingungen: 0 % bis max. 80 %, nicht kondensierend

Lagertemperatur: -25 °C bis max. +75 °C

Bevor die Geräte in Betrieb genommen werden, müssen sie sich wieder innerhalb des spezifizierten Temperaturbereiches (ta) befinden.

6.3 Zusätzliche Informationen

Die Bluetooth®-Wortmarke und -Logos sind eingetragene Marken der Bluetooth SIG, Inc. und jede Verwendung dieser Marken durch die Zumtobel Group AG ist lizenziert.

Tridonic GmbH & Co. KG ist eine Tochtergesellschaft der Zumtobel Group AG.

Weitere technische Informationen auf www.tridonic.com → Technische Daten

Garantiebedingungen auf www.tridonic.com → Services

Lebensdauerangaben sind informativ und stellen keinen Garantieanspruch dar. Keine Garantie wenn das Gerät geöffnet wurde!