

DALI Repeater

Datenblatt Amplifier

Einheit zur Erweiterung der DALI
Leistungslänge

Art. Nr. 86458401

Art. Nr. 86458401-PS



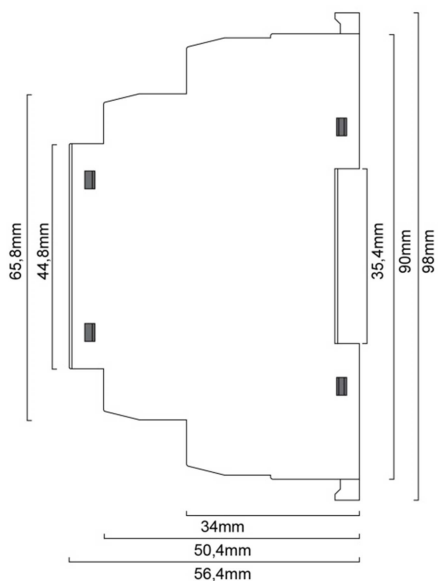
DALI Repeater Amplifier

Überblick

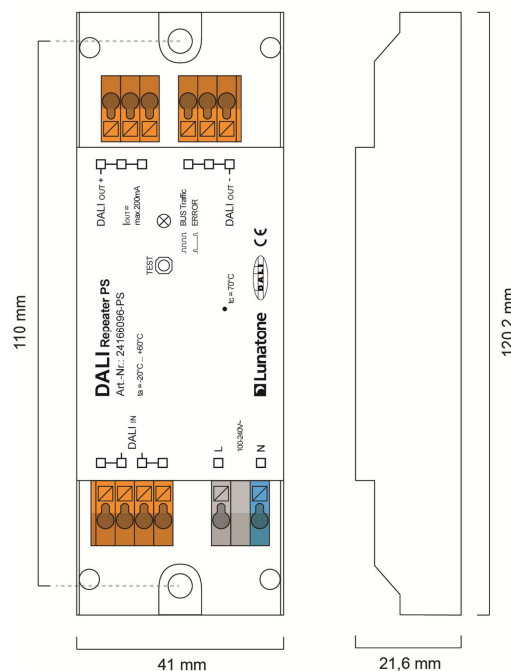
- Einheit zur Erweiterung der Länge der DALI-Steuerleitung von bis zu 300m auf bis zu 600m
- Verstärkung und Weiterleitung des DALI-Signals (bidirektional)
- Galvanische Trennung zwischen den DALI-Kreisen
- Beliebiger Aufbau sternförmiger und kaskadierter Netze im Singlemaster Betrieb
- Eingeschränkte Kaskadierung (Serienschaltung) mehrerer Repeater im Multimaster-Betrieb
- Die maximale Anzahl der DALI-Geräte im gesamten Netzwerk beträgt 64, die Geräte können beliebig auf die Subnetze verteilt werden
- Für jeden DALI Subkreis ist eine eigene Stromversorgung notwendig (DALI PS)
- Variante mit integrierter Stromversorgung verfügbar
- Das Modul ist für Hutschienenmontage geeignet

Spezifikation, Kenndaten

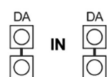
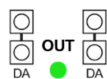
Typ	DALI Repeater	DALI Repeater PS
Artikelnummer	86458401	86458401-PS
Elektrische Daten:		
Versorgung	aus DALI- Bus	aus DALI-Bus / 100V-240V AC
typ. Stromaufnahme DALI IN	6 mA	2mA
typ. Stromaufnahme DALI OUT	4 mA	Stromversorgung: liefert 200mA
Eingang/Ausgang	DALI / DALI	
Technische Daten:		
Lager-/Transporttemperatur	-20°C ... +75°C	
Betriebstemperatur	-20°C ... +75°C	-20°C ... +60°C
Schutzart	IP20	
Geometrie	90mm x 17.5mm x 56mm	120mm x 41mm x 22mm
Montage	Hutschiene	Deckeneinwurf



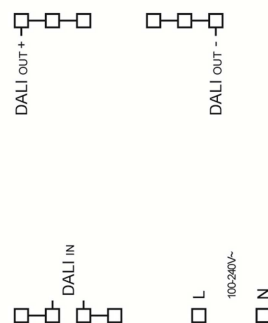
Geometrie Hutschienenmodul



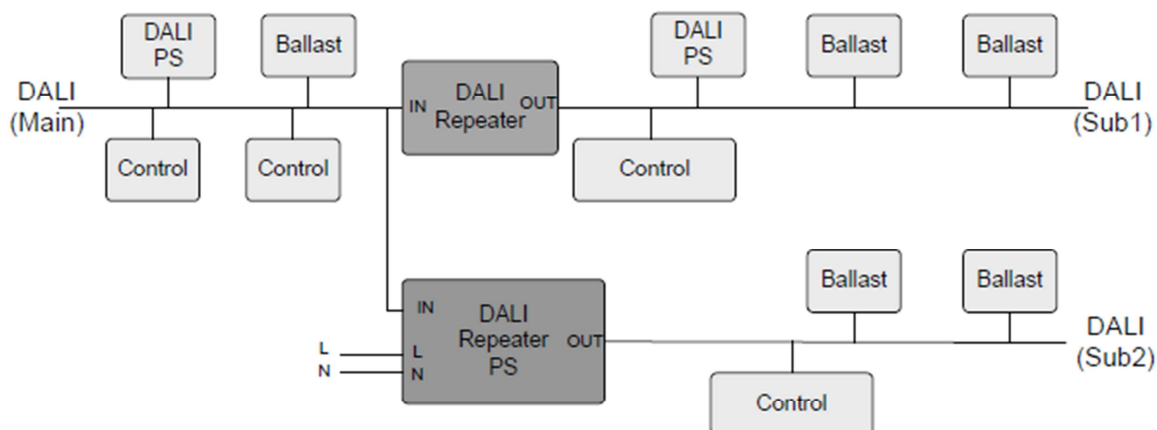
Geometrie Deckeneinwurf



Anschlussbelegung Hutschienenmodul



Anschlussbelegung Deckeneinwurf



typische Anwendung: DALI-Befehle von jedem Steuergerät werden von den DALI Repeatern weitergeleitet, beim DALI Repeater mit integrierten PS ist kein DALI PS am Ausgang erforderlich

Bestellinformation

Art. Nr. 86458401: DALI Repeater, Hutschiene

Art. Nr. 86458401-PS: DALI Repeater mit integrierter DALI PS (200mA), Deckeneinwurf

Kontakt:

Technische Fragen: support@lunatone.com

Anfragen: sales@lunatone.com

www.lunatone.com

Weiterführende Informationen und Zubehör

DALI-Cockpit – kostenlose Konfigurationssoftware für DALI-Systeme
<http://lunatone.at/de/dali-systeme/software/>

DALI-Produkte von Lunatone
<http://www.lunatone.at/de/>

Lunatone Datenblätter und Manuals
<http://lunatone.at/de/downloads/>

Disclaimer

Änderungen vorbehalten. Alle Angaben ohne Gewähr. Das Datenblatt bezieht sich auf den aktuellen Auslieferungszustand

Die Kompatibilität mit anderen Geräten ist vor der Installation zu prüfen.