

DALI RTC Timer

Datenblatt

Control Device



DALI Echtzeituhr mit Schaltfunktion

Art. Nr. 86459531

Art.Nr. 86459531-HS

DALI RTC Timer Control Device

Überblick

- DALI Echtzeituhr
- Konfiguration und Abfrage von Datum und Uhrzeit über den DALI-Bus
- Integrierte Schaltuhrfunktion mit bis zu 28 Einträgen
- Astroclock-Funktion (ab Firmware 2.4)
- Jeder Eintrag besteht aus einer Wochentagsmaske, einem Zeitstempel und einem DALI-Kommando
- Einfaches Erstellen der Schedule über DALI Cockpit Softwaretool und DALI USB Interface
- Das DALI RTC Modul wird direkt über den DALI-Bus versorgt, es ist keine zusätzlicher Anschluss erforderlich
- Interne Batterie, die Uhrzeit wird in der Produktion auf Lokalzeit (GMT+1) gestellt
- Einfache Installation durch DALI Doppelklemme
- Varianten für Doseneinbau und Hutschiene, geeignet für Installation in Schutzklasse II Geräten



Spezifikation, Kenndaten

Typ	DALI RTC Timer	
Artikelnummer	86459531	86459531-HS
DALI-Interface, Versorgung: DA, DA		
Art des Ausgangs	DALI, Versorgung	
Kennzeichnung Klemmen	DA, DA	
Spannungsbereich	9,5Vdc ... 22,5Vdc (acc. to IEC62386)	
Stromaufnahme DALI	5mA	
Anzahl DALI-Adressen	1	
Isolationsdaten:		
Impulsspannungskategorie	II	
Verschmutzungsgrad	2	
Bemessungsisolationsspannung	250V	
Isolierung DALI / Gehäuse	verstärkte Isolierung	
Isolationsprüfspannung DALI / Gehäuse	3000Vac	
Umgebungsbedingungen:		
Transport- und Lagertemperatur	-20°C ... +75°C	
Betriebstemperatur	0°C ... +50°C	
rel. Luftfeuchte, nicht kondensierend	15% ... 90%	

Allgemeine Daten:

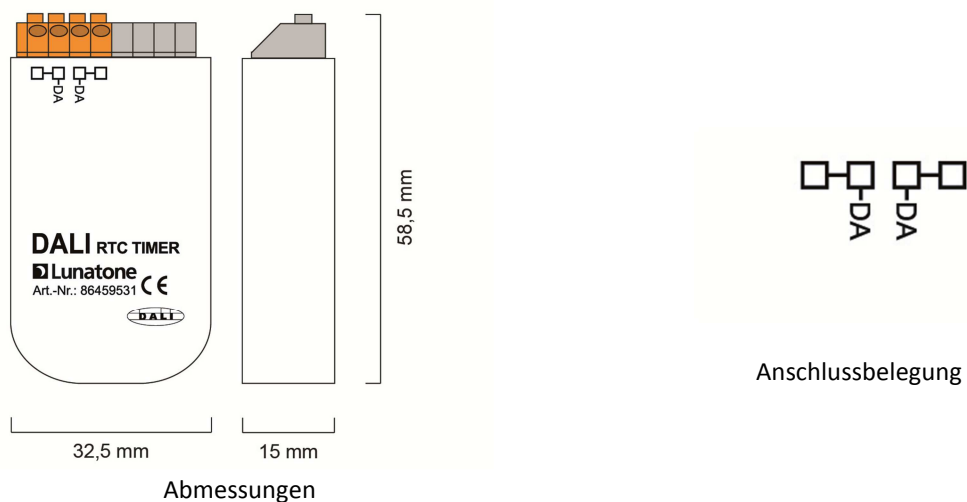
Abmessungen (L x B x H)	59mm x 33mm x 15mm	98mm x 17,5mm x 56mm
Montage	Einbau Installationsdose Einbau in Schutzklasse II Geräte	Hutschiene, Einbau
maximale Bemessungstemperatur tc	50°C	
erwartete Lebensdauer @tc	50.000 h	
Schutzklasse	II bei bestimmungsgemäßer Montage	
Schutzart Gehäuse	IP40	
Schutzart Klemmen	IP20	
Real Time Clock (Genauigkeit)	Quarzgenau (~20ppm)	

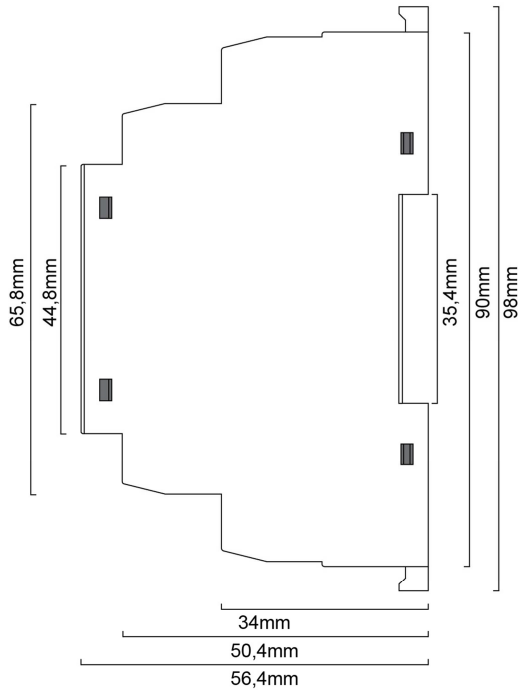
Klemmen:

Anschlusstyp	Federkraftklemme	Schraubklemme
Anschlussvermögen eindrätig	0,5 ... 1,5 mm ² (AWG20 ... AWG16)	0,5 ... 2,5 mm ² (AWG20 ... AWG14)
Anschlussvermögen feindrätig	0,5 ... 1,5 mm ² (AWG20 ... AWG16)	0,5 ... 2,5 mm ² (AWG20 ... AWG14)
Anschlussvermögen mit Adernendhülsen	0,25 ... 1 mm ²	0,25 ... 1,5 mm ²
Abisolierlänge Anschlussdrähte	8,5 ... 9,5 mm / 0,33 ... 0,37 inch	7 mm / 0,27 inch
Anzugsdrehmoment	-	0,5Nm
Anschlussdraht lösen	Druckmechanismus	Schraube öffnen

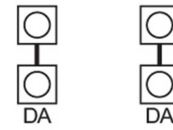
Normen:

EMV	EN 61547 EN 50015 / IEC CISPR15	
Elektrische Sicherheit	EN 61347-2-11 EN 61347-1	
Prüfzeichen	CE	CE





Abmessungen HS-Variante



Anschlussbelegung HS-Variante

Installation

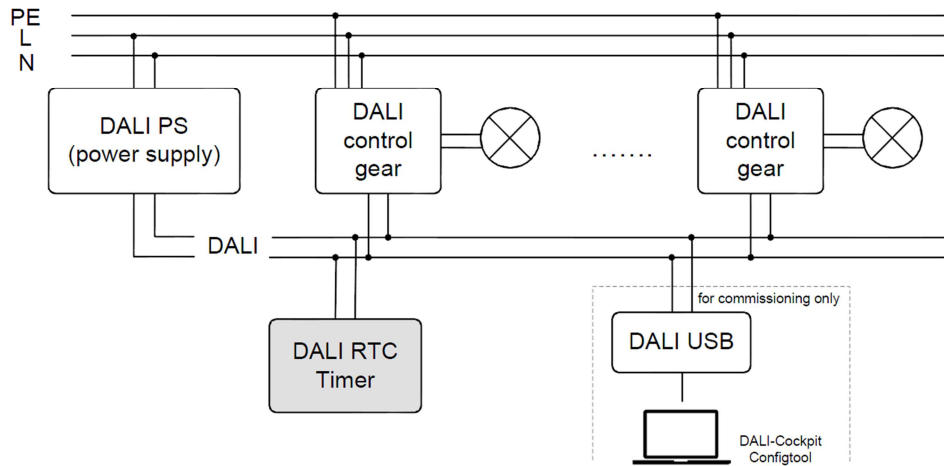
- Das DALI RTC Timer Modul kann in einer Elektroinstallationsdose oder in Schutzklasse II Geräten verbaut werden, bei der Hutschienenvariante muss der Berührungsschutz durch Einbau sichergestellt werden
- Die Verdrahtung soll als feste Installation in trockener und sauberer Umgebung erfolgen
- Montage nur im spannungsfreien Zustand der Anlage durch qualifiziertes Fachpersonal
- Nationale Vorschriften für die Errichtung elektrischer Anlagen sind zu beachten
- Der DALI RTC Timer wird vom DALI-Bus versorgt (Stromaufnahme typisch 5mA), es ist keine separate Versorgung erforderlich
- Der Anschluss an die DALI-Klemmen ist polaritätsunabhängig
- Ausführung der DALI-Leitung mit Standard Niederspannungsinstallationsmaterial
- Das DALI-Interface ist netzspannungsfest – dies schützt die Komponente vor Zerstörung bei falscher Verdrahtung
- Der DALI Bus kann als Linien-, Baum und Sternstruktur ausgeführt werden
- Nur einen Leiter je Klemme anschliessen, bei Doppeladernhülsen Anschlussvermögen beachten



Achtung: Das DALI-Signal entspricht nicht der Kategorie SELV (Safety Extra Low Voltage, Schutzkleinspannung). Daher gelten die Installationsvorschriften für Niederspannung.



Der Spannungsabfall auf der DALI-Leitung darf bei ihrer maximalen Länge 2V nicht überschreiten.



typische Anwendung

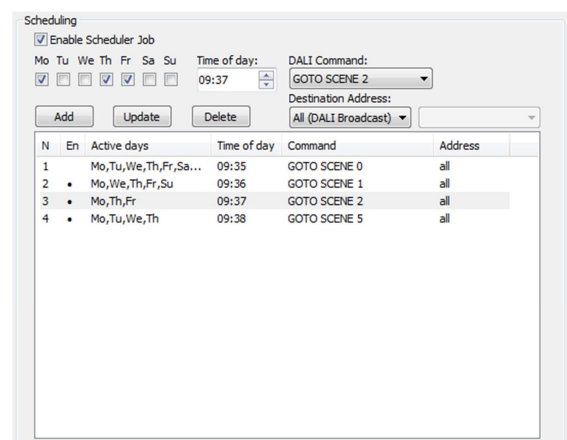
Inbetriebnahme

- Das Gerät ist nach erfolgter Installation in betriebsbereit
- Die Einstellungen können mit der DALI-Cockpit Software vorgenommen werden. Dafür muss der PC über ein geeignetes Schnittstellmodul (DALI USB, DALI 4Net, DALI SCI RS232) mit dem DALI-Bus verbunden werden
- Der DALI RTC Timer wird während des Adressierungsvorgangs automatisch gefunden und in der Geräteübersicht angezeigt
- Im Anschluss können Datum und Uhrzeit eingestellt und die Schaltuhreinträge konfiguriert werden.

Funktion

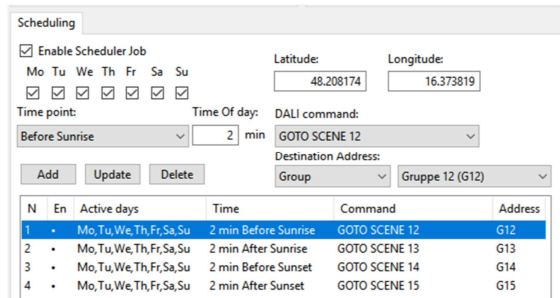
Der DALI RTC Timer führt die im Scheduler definierten Einträge aus, d.h. es werden zu den vorgegeben Zeitpunkten die hinterlegten DALI-Kommandos gesendet.

Der Scheduler kann bis zu 28 Einträge verwalten. Jeder Eintrag besteht aus Status, Wochenmaske, 24h Zeitstempel sowie einem DALI-Kommando und der Zieladresse.



Ab Firmwareversion 2.4 bietet das Modul eine „Astroclock“, d.h. Zeitstempel können nicht nur absolut sondern auch bezogen auf

Sonnenaufgang und Sonnenuntergang gewählt werden. Um diese Funktion zu nutzen ist die Eingabe der GPS-Koordinaten im Dezimalgrad-Format erforderlich.



The screenshot shows the 'Scheduling' window in the Lunatone software. It includes a grid for selecting active days (Mo, Tu, We, Th, Fr, Sa, Su) with checkboxes. Fields for 'Latitude' (48.208174) and 'Longitude' (16.373819) are present. A 'Time point' dropdown is set to 'Before Sunrise' with a 'Time Of day' of '2 min'. The 'DALI command' is set to 'GOTO SCENE 12'. A 'Destination Address' dropdown is set to 'Gruppe 12 (G12)'. Below the form is a table of scheduled actions:

N	En	Active days	Time	Command	Address
1	*	Mo,Tu,We,Th,Fr,Sa,Su	2 min Before Sunrise	GOTO SCENE 12	G12
2	*	Mo,Tu,We,Th,Fr,Sa,Su	2 min After Sunrise	GOTO SCENE 13	G13
3	*	Mo,Tu,We,Th,Fr,Sa,Su	2 min Before Sunset	GOTO SCENE 14	G14
4	*	Mo,Tu,We,Th,Fr,Sa,Su	2 min After Sunset	GOTO SCENE 15	G15

Bitte beachten Sie dass es nicht möglich ist Aktionen über Mitternacht hinaus zu verschieben.

Außerdem können Datum und Uhrzeit mithilfe von QUERY SCENE Befehlen ausgelesen werden:

QUERY SCENE 0 LEVEL: Sekunden

QUERY SCENE 1 LEVEL: Minuten

QUERY SCENE 2 LEVEL: Stunden

QUERY SCENE 3 LEVEL: Tag des Monats

QUERY SCENE 4 LEVEL: Monat

QUERY SCENE 5 LEVEL: Jahr-2000

Bestellinformation

ArtNr. 86459531: DALI RTC Timer, DALI Echtzeituhr mit Schedulerfunktion, geeignet für Dosenbau und Installation in Schutzklasse II Geräte

ArtNr. 86459531-HS: DALI RTC Timer, DALI Echtzeituhr mit Schedulerfunktion, geeignet für Hutschienenmontage

Weiterführende Informationen und Zubehör

Lunatone Datenblätter, Manuals und Software <http://www.lunatone.com/downloads-a-z/>

DALI-Produkte von Lunatone <http://www.lunatone.com>

Kontakt:

Technische Fragen: support@lunatone.com

Anfragen: sales@lunatone.com

www.lunatone.com



Disclaimer

Änderungen vorbehalten. Alle Angaben ohne Gewähr. Das Datenblatt bezieht sich auf den aktuellen Auslieferungszustand.

Die Kompatibilität mit anderen Geräten muss vor der Installation geprüft werden.