



## DALI CDC

### Datenblatt

#### Circadian Daylight Control Device

DALI Steuergerät zur Steuerung des circadianen Tageslichtverlaufs von DT8-Tc fähigen Leuchten

Art. Nr. 89453853  
Art. Nr. 89453853-HS

# DALI CDC Circadian Daylight Control Device

## Überblick

- Gerät zur Steuerung von DALI DT8 Leuchten (Mode Tc) mit einem an den Biorythmus angepassten Tageslichtverlauf
- DALI Echtzeituhr
- automatische Sommer- / Winterzeitumschaltung einstellbar
- ab Firmware V1.5 konfigurierbares Szenenverhalten
- ab Firmware V2.0 Helligkeitsverlauf
- Einstellen der Uhr und einfaches Anpassen des gewünschten Tageslichtverlaufs über DALI Cockpit Softwaretool
- Das DALI CDC Modul wird direkt über den DALI-Bus versorgt
- Interne Batterie für Uhrzeit (Auslieferung mit Lokalzeit (GMT+1))
- Einfache Installation durch DALI Doppelklemme
- Varianten für Doseneinbau und Hutschiene, geeignet für Installation in Schutzklasse II Geräten



## Spezifikation, Kenndaten

Typ	DALI CDC	
Artikelnummer	89453853	89453853-HS

### DALI-Interface, Versorgung: DA, DA

Art des Ausgangs	DALI, Versorgung
Kennzeichnung Klemmen	DA, DA
Spannungsbereich	9,5Vdc ... 22,5Vdc (acc. to IEC62386)
Stromaufnahme DALI	5mA
Lesitungsaufnahme	<100mW
Anzahl DALI-Adressen	1

### Isolationsdaten:

Impulsspannungskategorie	II
Verschmutzungsgrad	2
Bemessungsisolationsspannung	250V
Isolierung DALI / Gehäuse	verstärkte Isolierung
Isolationsprüfspannung DALI / Gehäuse	3000Vac

### Umgebungsbedingungen:

Transport- und Lagertemperatur	-20°C ... +75°C
Betriebstemperatur	0°C ... +50°C
rel. Luftfeuchte, nicht kondensierend	15% ... 90%

**Allgemeine Daten:**

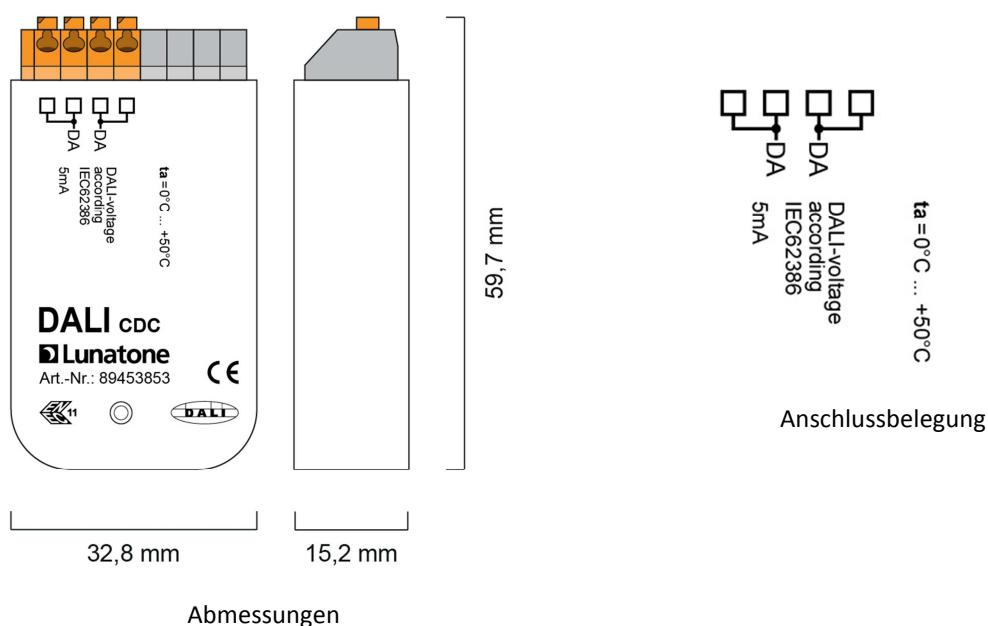
Abmessungen (L x B x H)	59mm x 33mm x 15mm	98mm x 17,5mm x 56mm
Montage	Einbau Installationsdose Einbau in Schutzklasse II Geräte	Hutschiene, Einbau
maximale Bemessungstemperatur tc	50°C	
erwartete Lebensdauer @tc	50.000 h	
Schutzklasse	II bei bestimmungsgemäßer Montage	
Schutzart Gehäuse	IP40	
Schutzart Klemmen	IP20	
Real Time Clock (Genauigkeit)	quarzgenau (~20ppm)	

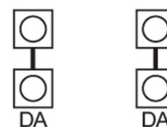
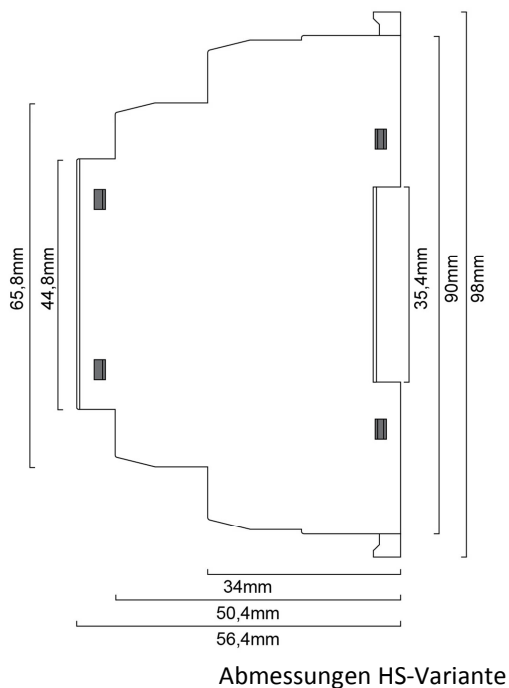
**Klemmen:**

Anschlusstyp	Federkraftklemme	Schraubklemme
Anschlussvermögen eindrätig	0,5 ... 1,5 mm <sup>2</sup> (AWG20 ... AWG16)	0,5 ... 2,5 mm <sup>2</sup> (AWG20 ... AWG14)
Anschlussvermögen feindrätig	0,5 ... 1,5 mm <sup>2</sup> (AWG20 ...AWG16)	0,5 ... 2,5 mm <sup>2</sup> (AWG20 ...AWG14)
Anschlussvermögen mit Adernendhülsen	0,25 ... 1 mm <sup>2</sup>	0,25 ... 1,5 mm <sup>2</sup>
Abisolierlänge Anschlussdrähte	8,5 ... 9,5 mm / 0,33 ... 0,37 inch	7 mm / 0,27 inch
Anzugsdrehmoment	-	0,5Nm
Anschlussdraht lösen	Druckmechanismus	Schraube öffnen

**Normen:**

EMV	EN 61547 EN 50015 / IEC CISPR15	
Elektrische Sicherheit	EN 61347-2-11 EN 61347-1	
Prüfzeichen	ENEC-11, CE	CE





Anschlussbelegung HS-Variante

## Installation

- Das DALI CDC Modul kann in einer Elektroinstallationsdose oder in Schutzklasse II Geräten verbaut werden, bei der Hutschienenvariante muss der Berührungsschutz durch Einbau sichergestellt werden
- Die Verdrahtung soll als feste Installation in trockener und sauberer Umgebung erfolgen
- Montage nur im spannungsfreien Zustand der Anlage durch qualifiziertes Fachpersonal
- Nationale Vorschriften für die Errichtung elektrischer Anlagen sind zu beachten
- Das DALI CDC wird vom DALI-Bus versorgt (Stromaufnahme typisch 5mA), es ist keine separate Versorgung erforderlich
- Der Anschluss an die DALI-Klemmen ist polaritätsunabhängig

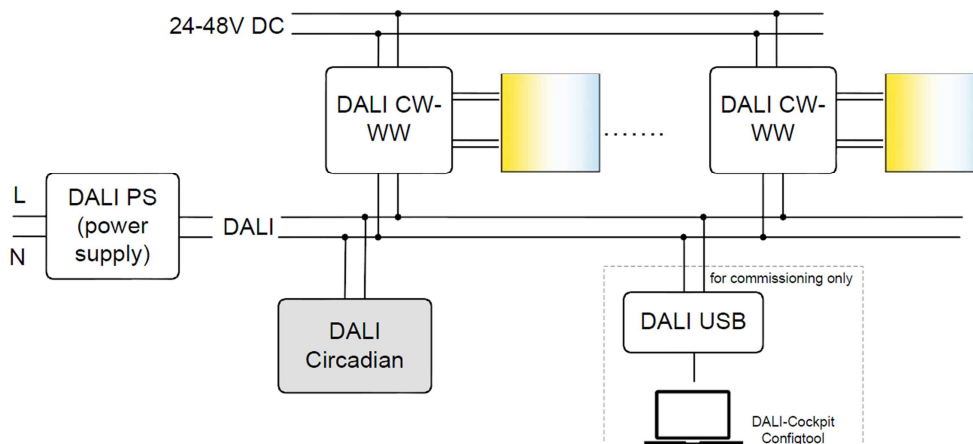
- Ausführung der DALI-Leitung mit Standard Niederspannungsinstallationsmaterial
- Das DALI-Interface ist netzspannungsfest – dies schützt die Komponente vor Zerstörung bei falscher Verdrahtung
- Der DALI Bus kann als Linien-, Baum und Sternstruktur ausgeführt werden
- Nur einen Leiter je Klemme anschließen, bei Doppeladernendhülsen Anschlussvermögen beachten



**Achtung:** Das DALI-Signal entspricht nicht der Kategorie SELV (Safety Extra Low Voltage, Schutzkleinspannung). Daher gelten die Installationsvorschriften für Niederspannung.



Der Spannungsabfall auf der DALI-Leitung darf bei ihrer maximalen Länge 2V nicht überschreiten.



typische Anwendung

### Inbetriebnahme

- Das Gerät ist nach erfolgter Installation in betriebsbereit
- Die Einstellungen können mit der DALI-Cockpit Software vorgenommen werden. Dafür muss der PC über ein geeignetes Schnittstellmodul (DALI USB, DALI 4Net, DALI SCI RS232) mit dem DALI-Bus verbunden werden
- Das DALI CDC wird während des Adressierungsvorgangs automatisch gefunden und in der Geräteübersicht angezeigt
- Im Anschluss können Datum und Uhrzeit eingestellt und die Schaltuhreinträge konfiguriert werden.

### Funktion

Das DALI CDC sendet jede Minute die gewünschte Farbtemperatur an den Wirkbereich. Als Wirkbereich kann eine Einzeladresse, eine Gruppenadresse oder Broadcast definiert werden.

Basis für den Verlauf der Farbtemperatur bilden 24 Stützpunkte (einer für jede volle

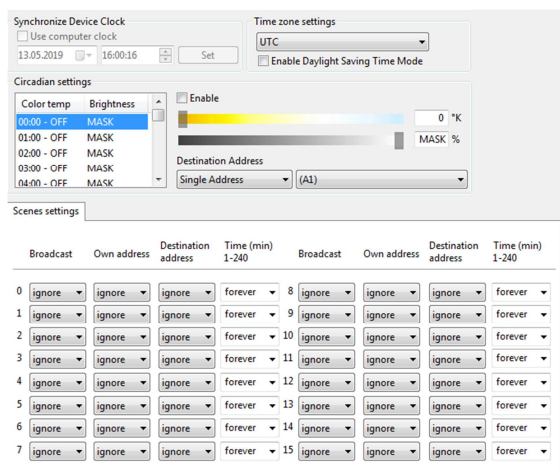
Stunde). Zwischen den Stützpunkten wird der Verlauf der Farbtemperatur interpoliert.

Stützpunkttable Auslieferungszustand:

Zeit	Tc[K]	Zeit	Tc[K]
0h	2700K	12h	5800K
1h	2700K	13h	5685K
2h	2700K	14h	5318K
3h	2700K	15h	4767K
4h	2700K	16h	4101K
5h	2700K	17h	3412K
6h	2700K	18h	2700K
7h	3412K	19h	2700K
8h	4101K	20h	2700K
9h	4767K	21h	2700K
10h	5318K	22h	2700K
11h	5685K	23h	2700K

Ab Firmware 1.5 kann für jeden GOTO SCENE X Befehl das Verhalten konfiguriert werden. Das DALI CDC kann aktiv oder inaktiv geschaltet werden oder den Befehl ignorieren. Das Szenenverhalten ist für die Geräteadresse, für den Wirkbereich und für Broadcaststeuerung getrennt konfigurierbar.

Ab Firmware 2.0 kann auch für jeden Stützpunkt ein Helligkeitswert definiert werden (Auslieferungszustand: MASK -> kein Einfluss auf Helligkeit).



Datum und Uhrzeit können mithilfe von QUERY SCENE Befehlen ausgelesen werden:

QUERY SCENE 0 LEVEL: Sekunden

QUERY SCENE 1 LEVEL: Minuten

QUERY SCENE 2 LEVEL: Stunden

QUERY SCENE 3 LEVEL: Tag des Monats

QUERY SCENE 4 LEVEL: Monat

QUERY SCENE 5 LEVEL: Jahr-2000

## Bestellinformation

Art.Nr. 89453853: DALI Circadian, DALI Echtzeituhr mit programmierbarem Tageslichtverlauf, geeignet für Doseneinbau und Installation in Schutzklasse II Geräte

Art.Nr. 89453853-HS: DALI Circadian, DALI Echtzeituhr mit programmierbarem Tageslichtverlauf, geeignet für Hutschienenmontage

## Weiterführende Informationen und Zubehör

Lunatone Datenblätter, Manuals und Software  
<http://www.lunatone.com/downloads-a-z/>

DALI-Produkte von Lunatone  
<http://www.lunatone.com>

## Kontakt:

Technische Fragen: [support@lunatone.com](mailto:support@lunatone.com)

Anfragen: [sales@lunatone.com](mailto:sales@lunatone.com)

[www.lunatone.com](http://www.lunatone.com)



## Disclaimer

Änderungen vorbehalten. Alle Angaben ohne Gewähr. Das Datenblatt bezieht sich auf den aktuellen Auslieferungszustand.

Die Kompatibilität mit anderen Geräten muss vor der Installation geprüft werden.