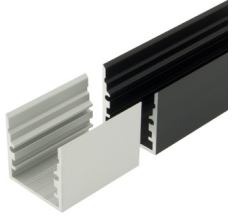










# LED Profil TBR | max. LED Leistung pro Meter: 28W → Flexstrip 115

ALUMINIUM PROFILE & ABDECKUNGEN   ALUMINIUM PROFILES & COVERS		
 <p><b>AP-002-002</b> Natur eloxiert   Natural anodized  <b>AP-002-102</b> Schwarz eloxiert   Black anodized                      Aluminium Profil TBR   Aluminium profile TBR</p>	 <p><b>AB-002-100</b>                      Aluminium Abdeckung TB                      Aluminium cover TB</p>	 <p><b>AP-100-001</b>                      Aluminium Flachmaterial                      Aluminium flat material</p>

PROFIL ABDECKUNGEN UND EINSCHÜBE   PROFILE COVERS AND INSETS		
<p><math>\eta \approx 60\%</math></p>  <p><b>AB-002-001</b>                      PMMA Abdeckung                      TB Flach Transparent                      PMMA cover                      TB flat transparent</p>	<p><math>\eta \approx 40\%</math></p>  <p><b>AB-002-003</b>                      PMMA Abdeckung                      TB Flach Opal                      PMMA cover                      TB flat milky</p>	<p><math>\eta \approx 55\%</math></p>  <p><b>AB-002-010</b>                      PMMA Abdeckung                      TB engstrahlend - Abstrahlwinkel 10°                      PMMA cover                      TB narrow beam - beam angle 10°</p>
<p><math>\eta \approx 46\%</math></p>  <p><b>AB-002-006</b>                      PMMA Abdeckung                      TB Rund Opal                      PMMA cover                      TB round milky</p>	<p><math>\eta \approx 50\%</math></p>  <p><b>AB-002-009</b>                      PMMA Abdeckung                      TB Eckig Opal                      PMMA cover                      TB square milky</p>	<p><math>\eta \approx 54\%</math></p>  <p><b>AB-002-011</b>                      PMMA Abdeckung                      TB asymmetrisch - Abstrahlwinkel 13°                      PMMA cover                      TB asymmetrical - beam angle 13°</p>

PROFIL ENDKAPPEN   PROFILE ENDCAPS		
<p>Endkappenstärke   End cap thickness 2,5mm</p>  <p><b>EK-002-200</b> Natur eloxiert   Natural anodized  <b>EK-102-200</b> Schwarz eloxiert   Black anodized                      Profil Endkappe TBR Flach geschlossen   Profile endcap TBR flat closed</p>	<p>Endkappenstärke   End cap thickness 2,5mm</p>  <p><b>EK-002-210</b>                      Profil Endkappe TBR Rund geschlossen                      Profile endcap TBR round closed</p>	<p>Endkappenstärke   End cap thickness 2,5mm</p>  <p><b>EK-002-220</b>                      Profil Endkappe TBR Eckig geschlossen                      Profile endcap TBR square closed</p>
<p>Endkappenstärke   End cap thickness 2,5mm</p>  <p><b>EK-002-201</b> Natur eloxiert   Natural anodized  <b>EK-102-201</b> Schwarz eloxiert   Black anodized                      TBR Flach mit Langloch   TBR flat with cable entry</p>	<p>Endkappenstärke   End cap thickness 2,5mm</p>  <p><b>EK-002-211</b>                      Profil Endkappe TBR Rund mit Langloch                      Profile endcap TBR round with cable entry</p>	<p>Endkappenstärke   End cap thickness 2,5mm</p>  <p><b>EK-002-221</b>                      Profil Endkappe TBR Eckig mit Langloch                      Profile endcap TBR square with cable entry</p>

- 1m
- 2m
- 4m
- SONDER LÄNGE
- SPECIAL LENGTH

STANDARDLÄNGE = 2M | ALLE ANDEREN LÄNGEN SIND VOM UMTAUSCH UND DER RÜCKGABE AUSGESCHLOSSEN. LÄNGEN ÜBER 2M WERDEN MITTELS SPEDITION VERSENDET UND ERFORDERN EINE MINDESTBESTELLMENGE VON 10 STK.


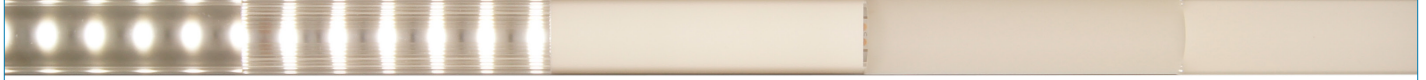
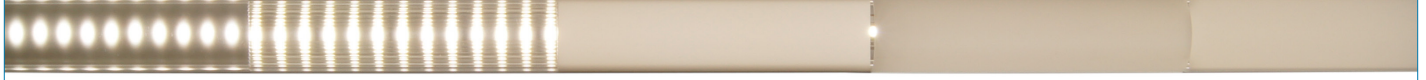
STANDARD LENGTH = 2M | ALL OTHER LENGTHS ARE EXCLUDED FROM EXCHANGE AND RETURN. LENGTHS OVER 2M ARE SHIPPED BY FREIGHT CARRIER AND REQUIRE A MINIMUM ORDER QUANTITY OF 10 PCS.

## HINWEIS PLEASE NOTE

Kunststoff und Aluminium besitzen unterschiedliche Ausdehnungskoeffizienten, welche bei der Montage zu berücksichtigen sind. Ausgehend von 20°C verändert sich die Länge beim Aluminium um ca. 0,25mm pro Meter und beim Kunststoff um ca. 0,70mm pro Meter je 10°C Temperaturunterschied.

Plastic and aluminium have different expansion coefficients, which must be considered during assembly. Based on 20°C the length of aluminium changes approximately 0,25mm per meter and plastic approximately 0,70 mm per meter per 10°C of difference in temperature.

PROFIL ZUBEHÖR   PROFILE ACCESSORIES	
 <p><b>PZ-001-002</b> 2m Vernickelt   nickelplated  <b>PZ-001-005</b> 5m Vernickelt   nickelplated  <b>PZ-101-002</b> 2m Schwarz   Black                  Seilabhänger inkl. Deckenbefestigung                  Wire suspension incl. ceiling fixture</p>	 <p><b>PZ-002-001</b> Vernickelt   nickelplated  <b>PZ-102-001</b> Schwarz   Black                  Seilstopper inkl. M4 Senkkopfschraube                  Wire stopper incl. M4 countersunk screw</p>
	 <p><b>PZ-006-001</b>                  Saugnapf 30mm                  Suction cup 30mm</p>
 <p><b>EK-100-002</b>                  Torx Bit TX8 für Endkappenschrauben                  Torx Bit TX8 for endcap screws</p>	 <p><b>PZ-007-001</b>                  Montagewinkel schwenkbar                  Mounting angle swivelling</p>

TBR PROFIL BESTÜCKT MIT FLEXSTRIP 36 RGB MIT EINEM LED ABSTAND VON 33MM IN KOMBINATION MIT DEN UNTERSCHIEDLICHEN ABDECKUNGEN TBR PROFILE FITTED WITH FLEXSTRIP 36 RGB WITH A LED DISTANCE OF 33MM IN COMBINATION WITH THE DIFFERENT COVERS				
PMMA Abdeckung TB Flach Transparent 91% Transmission	PMMA Abdeckung TB Engstrahlend 91% Transmission	PMMA Abdeckung TB Flach Opal 50% Transmission	PMMA Abdeckung TB Rund Opal 50% Transmission	PMMA Abdeckung TB Eckig Opal 57% Transmission
				
PMMA cover TB flat transparent 91% transmission	PMMA cover TB narrow beam 91% transmission	PMMA cover TB flat milky 50% transmission	PMMA cover TB round milky 50% transmission	PMMA cover TB square milky 57% transmission
TBR PROFIL BESTÜCKT MIT FLEXSTRIP 72 MIT EINEM LED ABSTAND VON 16,5MM IN KOMBINATION MIT DEN UNTERSCHIEDLICHEN ABDECKUNGEN TBR PROFILE FITTED WITH FLEXSTRIP 72 WITH A LED DISTANCE OF 16.5MM IN COMBINATION WITH THE DIFFERENT COVERS				
PMMA Abdeckung TB Flach Transparent 91% Transmission	PMMA Abdeckung TB Engstrahlend 91% Transmission	PMMA Abdeckung TB Flach Opal 50% Transmission	PMMA Abdeckung TB Rund Opal 50% Transmission	PMMA Abdeckung TB Eckig Opal 57% Transmission
				
PMMA cover TB flat transparent 91% transmission	PMMA cover TB narrow beam 91% transmission	PMMA cover TB flat milky 50% transmission	PMMA cover TB round milky 50% transmission	PMMA cover TB square milky 57% transmission
TBR PROFIL BESTÜCKT MIT FLEXSTRIP 48 ODER 72 DW MIT EINEM LED ABSTAND VON 7,15MM IN KOMBINATION MIT DEN UNTERSCHIEDLICHEN ABDECKUNGEN TBR PROFILE FITTED WITH FLEXSTRIP 48 OR 72 DW WITH A LED DISTANCE OF 7.15MM IN COMBINATION WITH THE DIFFERENT COVERS				
PMMA Abdeckung TB Flach Transparent 91% Transmission	PMMA Abdeckung TB Engstrahlend 91% Transmission	PMMA Abdeckung TB Flach Opal 50% Transmission	PMMA Abdeckung TB Rund Opal 50% Transmission	PMMA Abdeckung TB Eckig Opal 57% Transmission
				
PMMA cover TB flat transparent 91% transmission	PMMA cover TB narrow beam 91% transmission	PMMA cover TB flat milky 50% transmission	PMMA cover TB round milky 50% transmission	PMMA cover TB square milky 57% transmission