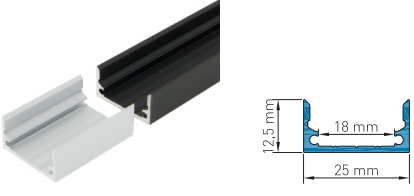
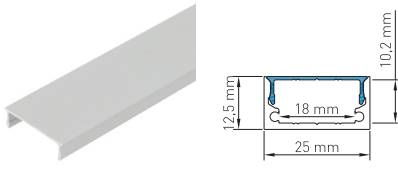
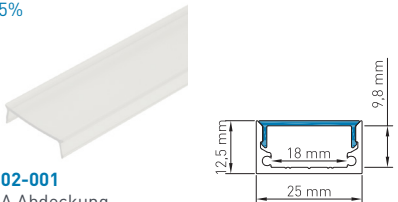
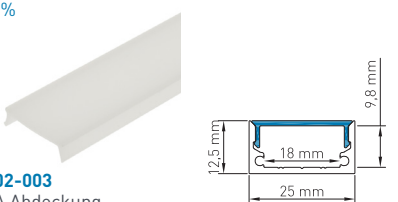
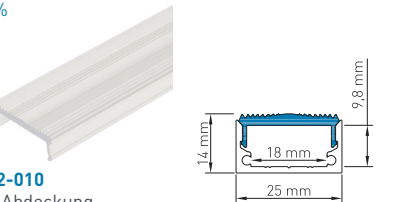
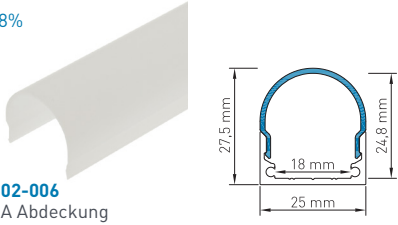
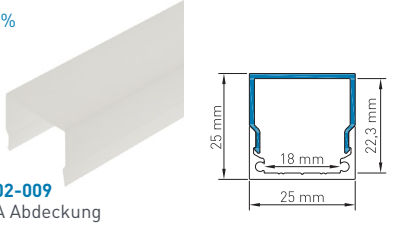
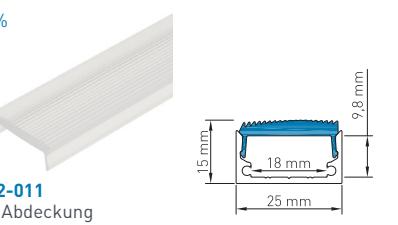


# LED Profil TBF | max. LED Leistung pro Meter: 28W → Flexstrip 115

ALUMINIUM PROFILE & ABDECKUNGEN   ALUMINIUM PROFILES & COVERS	
 <p><b>AP-002-001</b> Natur eloxiert   Natural anodized  <b>AP-002-101</b> Schwarz eloxiert   Black anodized            Aluminium Profil TBF   Aluminium profile TBF</p>	 <p><b>AB-002-100</b>            Aluminium Abdeckung TB            Aluminium cover TB</p>

PROFIL ABDECKUNGEN UND EINSCHÜBE   PROFILE COVERS AND INSETS		
<p><math>\eta \approx 85\%</math></p>  <p><b>AB-002-001</b>            PMMA Abdeckung            TB Flach Transparent            PMMA cover            TB flat transparent</p>	<p><math>\eta \approx 61\%</math></p>  <p><b>AB-002-003</b>            PMMA Abdeckung            TB Flach Opal            PMMA cover            TB flat milky</p>	<p><math>\eta \approx 81\%</math></p>  <p><b>AB-002-010</b>            PMMA Abdeckung            TB engstrahlend - Abstrahlwinkel 30°            PMMA cover            TB narrow beam - beam angle 30°</p>
<p><math>\eta \approx 68\%</math></p>  <p><b>AB-002-006</b>            PMMA Abdeckung            TB Rund opal            PMMA cover            TB round milky</p>	<p><math>\eta \approx 73\%</math></p>  <p><b>AB-002-009</b>            PMMA Abdeckung            TB Eckig Opal            PMMA cover            TB square milky</p>	<p><math>\eta \approx 78\%</math></p>  <p><b>AB-002-011</b>            PMMA Abdeckung            TB asymmetrisch - Abstrahlwinkel 45°            PMMA cover            TB asymmetrical - beam angle 45°</p>

PROFIL ENDKAPPEN   PROFILE ENDCAPS		
<p>Endkappenstärke   End cap thickness 2,5mm</p>  <p><b>EK-002-100</b> Natur eloxiert   Natural anodized  <b>EK-102-100</b> Schwarz eloxiert   Black anodized            Profil Endkappe TBF Flach geschlossen   TBF flat closed</p>	<p>Endkappenstärke   End cap thickness 2,5mm</p>  <p><b>EK-002-110</b>            Profil Endkappe TBF Rund geschlossen            Profile endcap TBF round closed</p>	<p>Endkappenstärke   End cap thickness 2,5mm</p>  <p><b>EK-002-120</b>            Profil Endkappe TBF Eckig geschlossen            Profile endcap TBF square closed</p>
<p>Endkappenstärke   End cap thickness 2,5mm</p>  <p><b>EK-002-101</b> Natur eloxiert   Natural anodized  <b>EK-102-101</b> Schwarz eloxiert   Black anodized            TBF Flach mit Langloch   TBF flat with cable entry</p>	<p>Endkappenstärke   End cap thickness 2,5mm</p>  <p><b>EK-002-111</b>            Profil Endkappe TBF Rund mit Langloch            Profile endcap TBF round with cable entry</p>	<p>Endkappenstärke   End cap thickness 2,5mm</p>  <p><b>EK-002-121</b>            Profil Endkappe TBF Eckig mit Langloch            Profile endcap TBF square with cable entry</p>

- 1m
- 2m
- 4m
- SONDER LÄNGE
- SPECIAL LENGTH

STANDARDLÄNGE = 2M | ALLE ANDEREN LÄNGEN SIND VOM UMTAUSCH UND DER RÜCKGABE AUSGESCHLOSSEN. LÄNGEN ÜBER 2M WERDEN MITTELS SPEDITION VERSENDET UND ERFORDERN EINE MINDESTBESTELLMENGE VON 10 STK.



STANDARD LENGTH = 2M | ALL OTHER LENGTHS ARE EXCLUDED FROM EXCHANGE AND RETURN. LENGTHS OVER 2M ARE SHIPPED BY FREIGHT CARRIER AND REQUIRE A MINIMUM ORDER QUANTITY OF 10 PCS.

## HINWEIS PLEASE NOTE

Kunststoff und Aluminium besitzen unterschiedliche Ausdehnungskoeffizienten, welche bei der Montage zu berücksichtigen sind. Ausgehend von 20°C verändert sich die Länge beim Aluminium um ca. 0,25mm pro Meter und beim Kunststoff um ca. 0,70mm pro Meter je 10°C Temperaturunterschied.

Plastic and aluminium have different expansion coefficients, which must be considered during assembly. Based on 20°C the length of aluminium changes approximately 0,25mm per meter and plastic approximately 0,70 mm per meter per 10°C of difference in temperature.

PROFIL ZUBEHÖR   PROFILE ACCESSORIES				
 <p><b>PZ-001-002</b> Seilabhänger 2m inkl. Deckenbefestigung Wire suspension 2m incl. ceiling fixture</p> <p><b>PZ-001-005</b> Seilabhänger 5m inkl. Deckenbefestigung Wire suspension 5m incl. ceiling fixture</p>	 <p><b>PZ-002-001</b> Seilstopper inkl. M4 Senkkopfschraube Wire stopper incl. M4 countersunk screw</p>	 <p><b>PZ-005-002</b> Montage Clip TBF Mounting Clip TBF</p>		
 <p><b>PZ-007-001</b> Montagewinkel schwenkbar Mounting angle swivelling</p>	 <p><b>EK-100-002</b> Torx Bit TX8 für Endkappenschrauben Torx Bit TX8 for endcap screws</p>	 <p><b>PZ-006-001</b> Saugnapf 30mm Suction cup 30mm</p>		

TBF PROFIL BESTÜCKT MIT FLEXSTRIP 36 RGB MIT EINEM LED ABSTAND VON 33MM IN KOMBINATION MIT DEN UNTERSCHIEDLICHEN ABDECKUNGEN TBF PROFILE FITTED WITH FLEXSTRIP 36 RGB WITH A LED DISTANCE OF 33MM IN COMBINATION WITH THE DIFFERENT COVERS				
PMMA Abdeckung TB Flach Transparent 91% Transmission	PMMA Abdeckung TB Engstrahlend 91% Transmission	PMMA Abdeckung TB Flach Opal 50% Transmission	PMMA Abdeckung TB Rund Opal 50% Transmission	PMMA Abdeckung TB Eckig Opal 57% Transmission
				
PMMA cover TB flat transparent 91% transmission	PMMA cover TB narrow beam 91% transmission	PMMA cover TB flat milky 50% transmission	PMMA cover TB round milky 50% transmission	PMMA cover TB square milky 57% transmission
TBF PROFIL BESTÜCKT MIT FLEXSTRIP 72 MIT EINEM LED ABSTAND VON 16,5MM IN KOMBINATION MIT DEN UNTERSCHIEDLICHEN ABDECKUNGEN TBF PROFILE FITTED WITH FLEXSTRIP 72 WITH A LED DISTANCE OF 16,5MM IN COMBINATION WITH THE DIFFERENT COVERS				
PMMA Abdeckung TB Flach Transparent 91% Transmission	PMMA Abdeckung TB Engstrahlend 91% Transmission	PMMA Abdeckung TB Flach Opal 50% Transmission	PMMA Abdeckung TB Rund Opal 50% Transmission	PMMA Abdeckung TB Eckig Opal 57% Transmission
				
PMMA cover TB flat transparent 91% transmission	PMMA cover TB narrow beam 91% transmission	PMMA cover TB flat milky 50% transmission	PMMA cover TB round milky 50% transmission	PMMA cover TB square milky 57% transmission
TBF PROFIL BESTÜCKT MIT FLEXSTRIP 48 ODER 72 DW MIT EINEM LED ABSTAND VON 7,15MM IN KOMBINATION MIT DEN UNTERSCHIEDLICHEN ABDECKUNGEN TBF PROFILE FITTED WITH FLEXSTRIP 48 OR 72 DW WITH A LED DISTANCE OF 7.15MM IN COMBINATION WITH THE DIFFERENT COVERS				
PMMA Abdeckung TB Flach Transparent 91% Transmission	PMMA Abdeckung TB Engstrahlend 91% Transmission	PMMA Abdeckung TB Flach Opal 50% Transmission	PMMA Abdeckung TB Rund Opal 50% Transmission	PMMA Abdeckung TB Eckig Opal 57% Transmission
				
PMMA cover TB flat transparent 91% transmission	PMMA cover TB narrow beam 91% transmission	PMMA cover TB flat milky 50% transmission	PMMA cover TB round milky 50% transmission	PMMA cover TB square milky 57% transmission