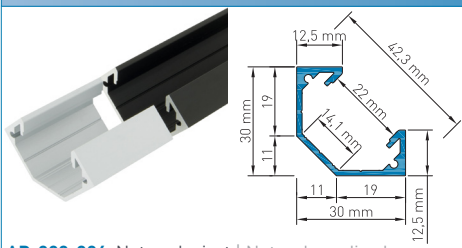
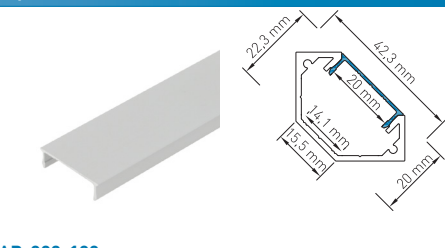
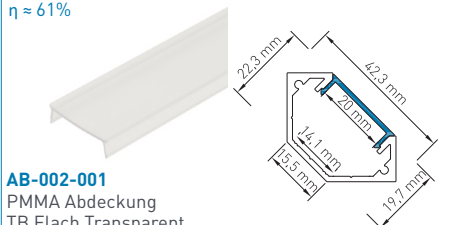
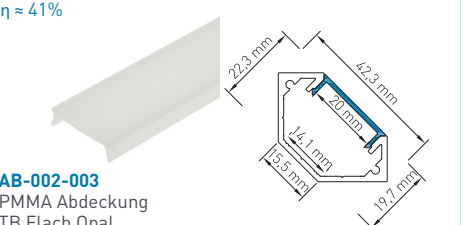
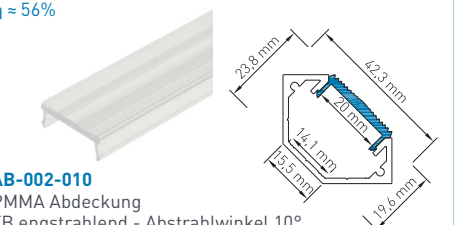
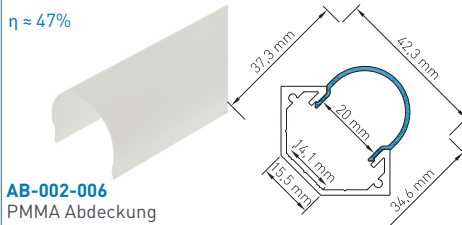
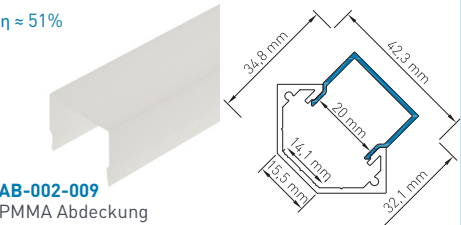
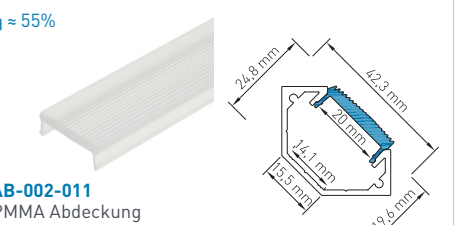


LED Profil TBE | max. LED Leistung pro Meter: 28W → Flexstrip 115

ALUMINIUM PROFILE & ABDECKUNGEN ALUMINIUM PROFILES & COVERS	
 <p>AP-002-006 Natur eloxiert Natural anodized AP-002-106 Schwarz eloxiert Black anodized Aluminium Profil TBE Aluminium profile TBE</p>	 <p>AB-002-100 Aluminium Abdeckung TB Aluminium cover TB</p>

PROFIL ABDECKUNGEN UND EINSCHÜBE PROFILE COVERS AND INSETS		
<p>$\eta \approx 61\%$</p>  <p>AB-002-001 PMMA Abdeckung TB Flach Transparent PMMA cover TB flat transparent</p>	<p>$\eta \approx 41\%$</p>  <p>AB-002-003 PMMA Abdeckung TB Flach Opal PMMA cover TB flat milky</p>	<p>$\eta \approx 56\%$</p>  <p>AB-002-010 PMMA Abdeckung TB engstrahlend - Abstrahlwinkel 10° PMMA cover TB narrow beam - beam angle 10°</p>
<p>$\eta \approx 47\%$</p>  <p>AB-002-006 PMMA Abdeckung TB Rund opal PMMA cover TB round milky</p>	<p>$\eta \approx 51\%$</p>  <p>AB-002-009 PMMA Abdeckung TB Eckig Opal PMMA cover TB square milky</p>	<p>$\eta \approx 55\%$</p>  <p>AB-002-011 PMMA Abdeckung TB asymmetrisch - Abstrahlwinkel 13° PMMA cover TB asymmetrical - beam angle 13°</p>

PROFIL ENDKAPPEN PROFILE ENDCAPS		
<p>Endkappenstärke End cap thickness 2,5mm</p>  <p>EK-002-600 Natur eloxiert Natural anodized EK-102-600 Schwarz eloxiert Black anodized TBE Flach geschlossen TBE flat closed</p>	<p>Endkappenstärke End cap thickness 2,5mm</p>  <p>EK-002-610 Profil Endkappe TBE Rund geschlossen Profile endcap TBE round closed</p>	<p>Endkappenstärke End cap thickness 2,5mm</p>  <p>EK-002-620 Profil Endkappe TBE Eckig geschlossen Profile endcap TBE square closed</p>
<p>Endkappenstärke End cap thickness 2,5mm</p>  <p>EK-002-601 Natur eloxiert Natural anodized EK-102-601 Schwarz eloxiert Black anodized TBE Flach mit Langloch TBE flat with cable entry</p>	<p>Endkappenstärke End cap thickness 2,5mm</p>  <p>EK-002-611 Profil Endkappe TBE Rund mit Langloch Profile endcap TBE round with cable entry</p>	<p>Endkappenstärke End cap thickness 2,5mm</p>  <p>EK-002-621 Profil Endkappe TBE Eckig mit Langloch Profile endcap TBE square with cable entry</p>

1m	2m	4m	SONDER LÄNGE	SPECIAL LENGTH
----	----	----	--------------	----------------

STANDARDLÄNGE = 2M | ALLE ANDEREN LÄNGEN SIND VOM UMTAUSCH UND DER RÜCKGABE AUSGESCHLOSSEN. LÄNGEN ÜBER 2M WERDEN MITTELS SPEDITION VERSENDET UND ERFORDERN EINE MINDESTBESTELLMENGE VON 10 STK.

STANDARD LENGTH = 2M | ALL OTHER LENGTHS ARE EXCLUDED FROM EXCHANGE AND RETURN. LENGTHS OVER 2M ARE SHIPPED BY FREIGHT CARRIER AND REQUIRE A MINIMUM ORDER QUANTITY OF 10 PCS.

HINWEIS PLEASE NOTE

Kunststoff und Aluminium besitzen unterschiedliche Ausdehnungskoeffizienten, welche bei der Montage zu berücksichtigen sind. Ausgehend von 20°C verändert sich die Länge beim Aluminium um ca. 0,25mm pro Meter und beim Kunststoff um ca. 0,70mm pro Meter je 10°C Temperaturunterschied.

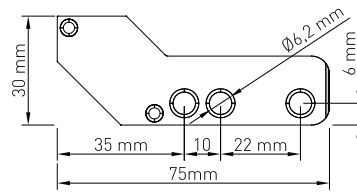
Plastic and aluminium have different expansion coefficients, which must be considered during assembly. Based on 20°C the length of aluminium changes approximately 0,25mm per meter and plastic approximately 0,70 mm per meter per 10°C of difference in temperature.

PROFIL ENDKAPPEN FÜR KORPUSMONTAGEN | PROFILE ENDCAPS FOR CABINET ASSEMBLY

Endkappenstärke | End cap thickness 2,5mm



EK-002-630 Natur eloxiert | Natural anodized
EK-102-630 Schwarz eloxiert | Black anodized
 TBE Flach für Korpusmontage
 TBE flat for cabinet assembly



PROFIL ZUBEHÖR | PROFILE ACCESSORIES



EK-100-002
 Torx Bit TX8 für Endkappenschrauben
 Torx Bit TX8 for endcap screws



PZ-006-001
 Saugnapf 30mm
 Suction cup 30mm

MONTAGEMÖGLICHKEITEN FÜR LADENBELEUCHTUNGEN | MOUNTING POSSIBILITIES FOR DRAWER LIGHTING

