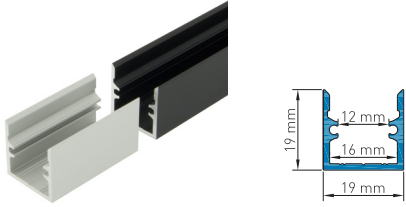
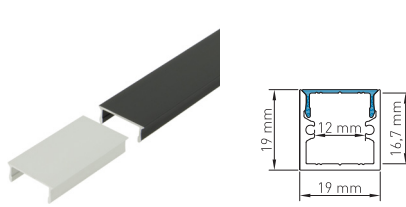
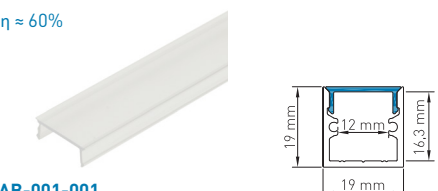
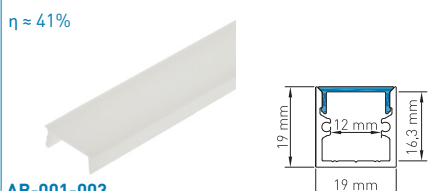
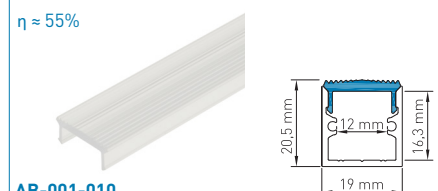
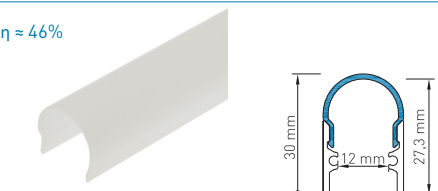
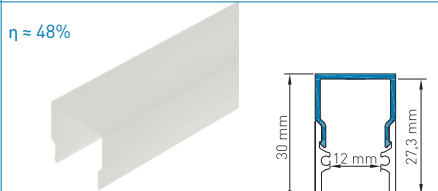
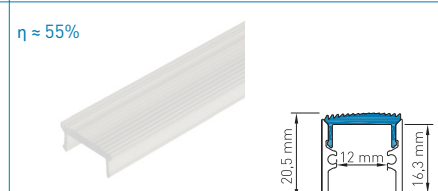


# LED Profil LBR | max. LED Leistung pro Meter: 18W → Flexstrip 80

ALUMINIUM PROFILE & ABDECKUNGEN   ALUMINIUM PROFILES & COVERS	
 <p><b>AP-001-002</b> Natur eloxiert   Natural anodized  <b>AP-001-102</b> Schwarz eloxiert   Black anodized                      Aluminium Profil LBR   Aluminium profile LBR</p>	 <p><b>AB-001-100</b> Natur eloxiert   Natural anodized  <b>AB-001-101</b> Schwarz eloxiert   Black anodized                      Aluminium Abdeckung LB   Aluminium cover LB</p>

PROFIL ABDECKUNGEN UND EINSCHÜBE   PROFILE COVERS AND INSETS		
<p><math>\eta \approx 60\%</math></p>  <p><b>AB-001-001</b>                      PMMA Abdeckung                      LB Flach Transparent                      PMMA cover                      LB flat transparent</p>	<p><math>\eta \approx 41\%</math></p>  <p><b>AB-001-003</b>                      PMMA Abdeckung                      LB Flach Opal                      PMMA cover                      LB flat milky</p>	<p><math>\eta \approx 55\%</math></p>  <p><b>AB-001-010</b>                      PMMA Abdeckung                      LB engstrahlend - Abstrahlwinkel 15°                      PMMA cover                      LB narrow beam - beam angle 15°</p>
<p><math>\eta \approx 46\%</math></p>  <p><b>AB-001-006</b>                      PMMA Abdeckung                      LB Rund Opal                      PMMA cover                      LB round milky</p>	<p><math>\eta \approx 48\%</math></p>  <p><b>AB-001-009</b>                      PMMA Abdeckung                      LB Eckig Opal                      PMMA cover                      LB square milky</p>	<p><math>\eta \approx 55\%</math></p>  <p><b>AB-001-011</b>                      PMMA Abdeckung                      LB asymmetrisch - Abstrahlwinkel 17°                      PMMA cover                      LB asymmetrical - beam angle 17°</p>

PROFIL ENDKAPPEN   PROFILE ENDCAPS		
<p>Endkappenstärke   End cap thickness 2,5mm</p>  <p><b>EK-001-200</b> Natur eloxiert   Natural anodized  <b>EK-101-200</b> Schwarz eloxiert   Black anodized                      Profil Endkappe LBR Flach geschlossen   Profile endcap LBR flat closed</p>	<p>Endkappenstärke   End cap thickness 2,5mm</p>  <p><b>EK-001-210</b>                      Profil Endkappe LBR Rund geschlossen                      Profile endcap LBR round closed</p>	<p>Endkappenstärke   End cap thickness 2,5mm</p>  <p><b>EK-001-220</b>                      Profil Endkappe LBR Eckig geschlossen                      Profile endcap LBR square closed</p>
<p>Endkappenstärke   End cap thickness 2,5mm</p>  <p><b>EK-001-201</b> Natur eloxiert   Natural anodized  <b>EK-101-201</b> Schwarz eloxiert   Black anodized                      LBR Flach mit Langloch   LBR flat with cable entry</p>	<p>Endkappenstärke   End cap thickness 2,5mm</p>  <p><b>EK-001-211</b>                      Profil Endkappe LBR Rund mit Langloch                      Profile endcap LBR round with cable entry</p>	<p>Endkappenstärke   End cap thickness 2,5mm</p>  <p><b>EK-001-221</b>                      Profil Endkappe LBR Eckig mit Langloch                      Profile endcap LBR square with cable entry</p>

- 1m
- 2m
- 4m
- SONDER LÄNGE
- SPECIAL LENGTH

STANDARDLÄNGE = 2M | ALLE ANDEREN LÄNGEN SIND VOM UMTAUSCH UND DER RÜCKGABE AUSGESCHLOSSEN. LÄNGEN ÜBER 2M WERDEN MITTELS SPEDITION VERSENDET UND ERFORDERN EINE MINDESTBESTELLMENGE VON 10 STK.

STANDARD LENGTH = 2M | ALL OTHER LENGTHS ARE EXCLUDED FROM EXCHANGE AND RETURN. LENGTHS OVER 2M ARE SHIPPED BY FREIGHT CARRIER AND REQUIRE A MINIMUM ORDER QUANTITY OF 10 PCS.

## HINWEIS PLEASE NOTE

Kunststoff und Aluminium besitzen unterschiedliche Ausdehnungskoeffizienten, welche bei der Montage zu berücksichtigen sind. Ausgehend von 20°C verändert sich die Länge beim Aluminium um ca. 0,25mm pro Meter und beim Kunststoff um ca. 0,70mm pro Meter je 10°C Temperaturunterschied.

Plastic and aluminium have different expansion coefficients, which must be considered during assembly. Based on 20°C the length of aluminium changes approximately 0,25mm per meter and plastic approximately 0,70 mm per meter per 10°C of difference in temperature.

PROFIL ZUBEHÖR   PROFILE ACCESSORIES		
 <p><b>PZ-001-002</b> 2m Vernickelt   nickelplated  <b>PZ-001-005</b> 5m Vernickelt   nickelplated  <b>PZ-101-002</b> 2m Schwarz   Black                      Seilabhänger inkl. Deckenbefestigung                      Wire suspension incl. ceiling fixture</p>	 <p><b>PZ-002-001</b> Vernickelt   nickelplated  <b>PZ-102-001</b> Schwarz   Black                      Seilstopper inkl. M4 Senkkopfschraube                      Wire stopper incl. M4 countersunk screw</p>	 <p><b>EK-100-002</b>                      Torx Bit TX8 für Endkappenschrauben                      Torx Bit TX8 for endcap screws</p>
 <p><b>PZ-006-001</b>                      Saugnapf 30mm                      Suction cup 30mm</p>	 <p><b>PZ-007-001</b>                      Montagewinkel schwenkbar                      Mounting angle swivelling</p>	

LBR PROFIL BESTÜCKT MIT FLEXSTRIP 36 RGB MIT EINEM LED ABSTAND VON 33MM IN KOMBINATION MIT DEN UNTERSCHIEDLICHEN ABDECKUNGEN LBR PROFILE FITTED WITH FLEXSTRIP 36 RGB WITH A LED DISTANCE OF 33MM IN COMBINATION WITH THE DIFFERENT COVERS		
<p>PMMA Abdeckung                      LB Flach Transparent                      91% Transmission</p> 	<p>PMMA Abdeckung                      LB Flach Opal                      50% Transmission</p> 	<p>PMMA Abdeckung                      LB Eckig Opal                      50% Transmission</p> 
<p>PMMA cover                      LB flat transparent                      91% transmission</p>	<p>PMMA cover                      LB flat milky                      50% transmission</p>	<p>PMMA cover                      LB square milky                      50% transmission</p>
LBR PROFIL BESTÜCKT MIT FLEXSTRIP 72 MIT EINEM LED ABSTAND VON 16,5MM IN KOMBINATION MIT DEN UNTERSCHIEDLICHEN ABDECKUNGEN LBR PROFILE FITTED WITH FLEXSTRIP 72 WITH A LED DISTANCE OF 16.5MM IN COMBINATION WITH THE DIFFERENT COVERS		
<p>PMMA Abdeckung                      LB Flach Transparent                      91% Transmission</p> 	<p>PMMA Abdeckung                      LB Flach Opal                      50% Transmission</p> 	<p>PMMA Abdeckung                      LB Eckig Opal                      50% Transmission</p> 
<p>PMMA cover                      LB flat transparent                      91% transmission</p>	<p>PMMA cover                      LB flat milky                      50% transmission</p>	<p>PMMA cover                      LB square milky                      50% transmission</p>
LBR PROFIL BESTÜCKT MIT FLEXSTRIP 48 ODER 72 DW MIT EINEM LED ABSTAND VON 7,15MM IN KOMBINATION MIT DEN UNTERSCHIEDLICHEN ABDECKUNGEN LBR PROFILE FITTED WITH FLEXSTRIP 48 OR 72 DW WITH A LED DISTANCE OF 7.15MM IN COMBINATION WITH THE DIFFERENT COVERS		
<p>PMMA Abdeckung                      LB Flach Transparent                      91% Transmission</p> 	<p>PMMA Abdeckung                      LB Flach Opal                      50% Transmission</p> 	<p>PMMA Abdeckung                      LB Eckig Opal                      50% Transmission</p> 
<p>PMMA cover                      LB flat transparent                      91% transmission</p>	<p>PMMA cover                      LB flat milky                      50% transmission</p>	<p>PMMA cover                      LB square milky                      50% transmission</p>