
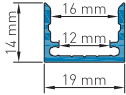

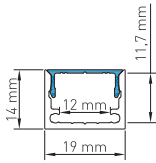

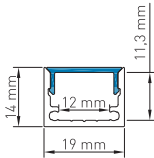

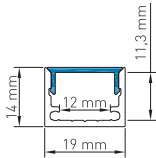

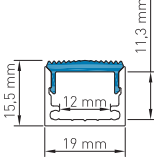

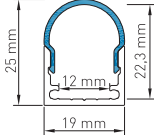
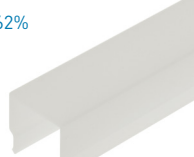
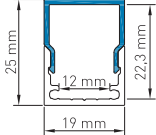

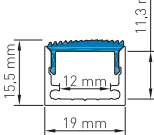


LED Profil LBL | max. LED Leistung pro Meter: 18W → Flexstrip 80

ALUMINIUM PROFILE & ABDECKUNGEN ALUMINIUM PROFILES & COVERS	
  <p>AP-001-010 Aluminium Profil LBL Aluminium profile LBL</p>	  <p>AB-001-100 Aluminium Abdeckung LB Aluminium cover LB</p>

PROFIL ABDECKUNGEN UND EINSCHÜBE PROFILE COVERS AND INSETS		
<p>$\eta \approx 74\%$</p>   <p>AB-001-001 PMMA Abdeckung LB Flach Transparent PMMA cover LB flat transparent</p>	<p>$\eta \approx 50\%$</p>   <p>AB-001-003 PMMA Abdeckung LB Flach Opal PMMA cover LB flat milky</p>	<p>$\eta \approx 68\%$</p>   <p>AB-001-010 PMMA Abdeckung LB engstrahlend - Abstrahlwinkel 38° PMMA cover LB narrow beam - beam angle 38°</p>
<p>$\eta \approx 59\%$</p>   <p>AB-001-006 PMMA Abdeckung LB Rund opal PMMA cover LB round milky</p>	<p>$\eta \approx 62\%$</p>   <p>AB-001-009 PMMA Abdeckung LB Eckig Opal PMMA cover LB square milky</p>	<p>$\eta \approx 67\%$</p>   <p>AB-001-011 PMMA Abdeckung LB asymmetrisch - Abstrahlwinkel 42° PMMA cover LB asymmetrical - beam angle 42°</p>

PROFIL ENDKAPPEN PROFILE ENDCAPS		
<p>Endkappenstärke End cap thickness 2,5mm</p>  <p>EK-001-000 Profil Endkappe LBL Flach geschlossen Profile endcap LBL flat closed</p>	<p>Endkappenstärke End cap thickness 2,5mm</p>  <p>EK-001-010 Profil Endkappe LBL Rund geschlossen Profile endcap LBL round closed</p>	<p>Endkappenstärke End cap thickness 2,5mm</p>  <p>EK-001-020 Profil Endkappe LBL Eckig geschlossen Profile endcap LBL square closed</p>
<p>Endkappenstärke End cap thickness 2,5mm</p>  <p>EK-001-001 Profil Endkappe LBL Flach mit Langloch Profile endcap LBL flat with cable entry</p>	<p>Endkappenstärke End cap thickness 2,5mm</p>  <p>EK-001-011 Profil Endkappe LBL Rund mit Langloch Profile endcap LBL round with cable entry</p>	<p>Endkappenstärke End cap thickness 2,5mm</p>  <p>EK-001-021 Profil Endkappe LBL Eckig mit Langloch Profile endcap LBL square with cable entry</p>

1m 2m 4m SONDER LÄNGE SPECIAL LENGTH





STANDARDLÄNGE = 2M | ALLE ANDEREN LÄNGEN SIND VOM UMTAUSCH UND DER RÜCKGABE AUSGESCHLOSSEN. LÄNGEN ÜBER 2M WERDEN MITTELS SPEDITION VERSENDET UND ERFORDERN EINE MINDESTBESTELLMENGE VON 10 STK.




STANDARD LENGTH = 2M | ALL OTHER LENGTHS ARE EXCLUDED FROM EXCHANGE AND RETURN. LENGTHS OVER 2M ARE SHIPPED BY FREIGHT CARRIER AND REQUIRE A MINIMUM ORDER QUANTITY OF 10 PCS.

HINWEIS PLEASE NOTE

Kunststoff und Aluminium besitzen unterschiedliche Ausdehnungskoeffizienten, welche bei der Montage zu berücksichtigen sind. Ausgehend von 20°C verändert sich die Länge beim Aluminium um ca. 0,25mm pro Meter und beim Kunststoff um ca. 0,70mm pro Meter je 10°C Temperaturunterschied.

Plastic and aluminium have different expansion coefficients, which must be considered during assembly. Based on 20°C the length of aluminium changes approximately 0,25mm per meter and plastic approximately 0,70 mm per meter per 10°C of difference in temperature.

PROFIL ZUBEHÖR PROFILE ACCESSORIES		
 <p>PZ-001-002 Seilabhänger 2m inkl. Deckenbefestigung Wire suspension 2m incl. ceiling fixture</p> <p>PZ-001-005 Seilabhänger 5m inkl. Deckenbefestigung Wire suspension 5m incl. ceiling fixture</p>	 <p>PZ-002-001 Seilstopper inkl. M4 Senkkopfschraube Wire stopper incl. M4 sountersunk screw</p>	 <p>EK-100-002 Torx Bit TX8 für Endkappenschrauben Torx Bit TX8 for endcap screws</p>
 <p>PZ-007-001 Montagewinkel schwenkbar Mounting angle swivelling</p>		

LBL PROFIL BESTÜCKT MIT FLEXSTRIP 72 MIT EINEM LED ABSTAND VON 16,5MM IN KOMBINATION MIT DEN UNTERSCHIEDLICHEN ABDECKUNGEN LBL PROFILE FITTED WITH FLEXSTRIP 72 WITH A LED DISTANCE OF 16.5MM IN COMBINATION WITH THE DIFFERENT COVERS																	
<p>PMMA Abdeckung LB Flach Transparent 91% Transmission</p>	<p>PMMA Abdeckung LB Flach Opal 50% Transmission</p>	<p>PMMA Abdeckung LB Eckig Opal 50% Transmission</p>															
			<p>PMMA cover LB flat transparent 91% transmission</p>	<p>PMMA cover LB flat milky 50% transmission</p>	<p>PMMA cover LB square milky 50% transmission</p>	LBL PROFIL BESTÜCKT MIT FLEXSTRIP 48 ODER 72 DW MIT EINEM LED ABSTAND VON 7,15MM IN KOMBINATION MIT DEN UNTERSCHIEDLICHEN ABDECKUNGEN LBL PROFILE FITTED WITH FLEXSTRIP 48 OR 72 DW WITH A LED DISTANCE OF 7.15MM IN COMBINATION WITH THE DIFFERENT COVERS			<p>PMMA Abdeckung LB Flach Transparent 91% Transmission</p>	<p>PMMA Abdeckung LB Flach Opal 50% Transmission</p>	<p>PMMA Abdeckung LB Eckig Opal 50% Transmission</p>				<p>PMMA cover LB flat transparent 91% transmission</p>	<p>PMMA cover LB flat milky 50% transmission</p>	<p>PMMA cover LB square milky 50% transmission</p>
<p>PMMA cover LB flat transparent 91% transmission</p>	<p>PMMA cover LB flat milky 50% transmission</p>	<p>PMMA cover LB square milky 50% transmission</p>															
LBL PROFIL BESTÜCKT MIT FLEXSTRIP 48 ODER 72 DW MIT EINEM LED ABSTAND VON 7,15MM IN KOMBINATION MIT DEN UNTERSCHIEDLICHEN ABDECKUNGEN LBL PROFILE FITTED WITH FLEXSTRIP 48 OR 72 DW WITH A LED DISTANCE OF 7.15MM IN COMBINATION WITH THE DIFFERENT COVERS																	
<p>PMMA Abdeckung LB Flach Transparent 91% Transmission</p>	<p>PMMA Abdeckung LB Flach Opal 50% Transmission</p>	<p>PMMA Abdeckung LB Eckig Opal 50% Transmission</p>															
			<p>PMMA cover LB flat transparent 91% transmission</p>	<p>PMMA cover LB flat milky 50% transmission</p>	<p>PMMA cover LB square milky 50% transmission</p>												
<p>PMMA cover LB flat transparent 91% transmission</p>	<p>PMMA cover LB flat milky 50% transmission</p>	<p>PMMA cover LB square milky 50% transmission</p>															