
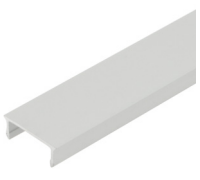




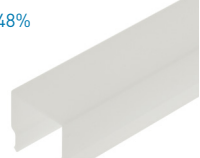



LED Profil LBI | max. LED Leistung pro Meter: 18W → Flexstrip 80

ALUMINIUM PROFILE & ABDECKUNGEN ALUMINIUM PROFILES & COVERS	
 AP-001-005 Aluminium Profil LBI Aluminium profile LBI	 AB-001-100 Aluminium Abdeckung LB Aluminium cover LB

PROFIL ABDECKUNGEN UND EINSCHÜBE PROFILE COVERS AND INSETS		
$\eta \approx 60\%$  AB-001-001 PMMA Abdeckung LB Flach Transparent PMMA cover LB flat transparent	$\eta \approx 41\%$  AB-001-003 PMMA Abdeckung LB Flach Opal PMMA cover LB flat milky	$\eta \approx 55\%$  AB-001-010 PMMA Abdeckung LB engstrahlend - Abstrahlwinkel 15° PMMA cover LB narrow beam - beam angle 15°
$\eta \approx 46\%$  AB-001-006 PMMA Abdeckung LB Rund opal PMMA cover LB round milky	$\eta \approx 48\%$  AB-001-009 PMMA Abdeckung LB Eckig Opal PMMA cover LB square milky	$\eta \approx 55\%$  AB-001-011 PMMA Abdeckung LB asymmetrisch - Abstrahlwinkel 17° PMMA cover LB asymmetrical - beam angle 17°

PROFIL ENDKAPPEN PROFILE ENDCAPS		
Endkappenstärke End cap thickness 2,5mm  EK-001-500 Profil Endkappe LBI Flach geschlossen Profile endcap LBI flat closed	Endkappenstärke End cap thickness 2,5mm  EK-001-510 Profil Endkappe LBI Rund geschlossen Profile endcap LBI round closed	Endkappenstärke End cap thickness 2,5mm  EK-001-520 Profil Endkappe LBI Eckig geschlossen Profile endcap LBI square closed
Endkappenstärke End cap thickness 2,5mm  EK-001-501 Profil Endkappe LBI Flach mit Langloch Profile endcap LBI flat with cable entry	Endkappenstärke End cap thickness 2,5mm  EK-001-511 Profil Endkappe LBI Rund mit Langloch Profile endcap LBI round with cable entry	Endkappenstärke End cap thickness 2,5mm  EK-001-521 Profil Endkappe LBI Eckig mit Langloch Profile endcap LBI square with cable entry

- 1m
- 2m
- 4m
- SONDER LÄNGE
- SPECIAL LENGTH

STANDARDLÄNGE = 2M | ALLE ANDEREN LÄNGEN SIND VOM UMTAUSCH UND DER RÜCKGABE AUSGESCHLOSSEN. LÄNGEN ÜBER 2M WERDEN MITTELS SPEDITION VERSENDET UND ERFORDERN EINE MINDESTBESTELLMENGE VON 10 STK.

STANDARD LENGTH = 2M | ALL OTHER LENGTHS ARE EXCLUDED FROM EXCHANGE AND RETURN. LENGTHS OVER 2M ARE SHIPPED BY FREIGHT CARRIER AND REQUIRE A MINIMUM ORDER QUANTITY OF 10 PCS.

HINWEIS PLEASE NOTE

Kunststoff und Aluminium besitzen unterschiedliche Ausdehnungskoeffizienten, welche bei der Montage zu berücksichtigen sind. Ausgehend von 20°C verändert sich die Länge beim Aluminium um ca. 0,25mm pro Meter und beim Kunststoff um ca. 0,70mm pro Meter je 10°C Temperaturunterschied.

Plastic and aluminium have different expansion coefficients, which must be considered during assembly. Based on 20°C the length of aluminium changes approximately 0,25mm per meter and plastic approximately 0,70 mm per meter per 10°C of difference in temperature.

PROFIL ZUBEHÖR PROFILE ACCESSORIES		
 <p>PZ-003-001 Einbau Montagewinkel LB und TB Mounting angle LB and TB</p>	 <p>PZ-003-003 Einbau Montagewinkel LB Mounting angle LB</p>	 <p>EK-100-002 Torx Bit TX8 für Endkappenschrauben Torx Bit TX8 for endcap screws</p>
 <p>PZ-008-001 Einbau Montagefeder LB und TB Mounting spring LB and TB</p>		

LBI PROFIL BESTÜCKT MIT FLEXSTRIP 36 RGB MIT EINEM LED ABSTAND VON 33MM IN KOMBINATION MIT DEN UNTERSCHIEDLICHEN ABDECKUNGEN LBI PROFILE FITTED WITH FLEXSTRIP 36 RGB WITH A LED DISTANCE OF 33MM IN COMBINATION WITH THE DIFFERENT COVERS		
<p>PMMA Abdeckung LB Flach Transparent 91% Transmission</p>	<p>PMMA Abdeckung LB Flach Opal 50% Transmission</p>	<p>PMMA Abdeckung LB Eckig Opal 50% Transmission</p>
		
<p>PMMA cover LB flat transparent 91% transmission</p>	<p>PMMA cover LB flat milky 50% transmission</p>	<p>PMMA cover LB square milky 50% transmission</p>
LBI PROFIL BESTÜCKT MIT FLEXSTRIP 72 MIT EINEM LED ABSTAND VON 16,5MM IN KOMBINATION MIT DEN UNTERSCHIEDLICHEN ABDECKUNGEN LBI PROFILE FITTED WITH FLEXSTRIP 72 WITH A LED DISTANCE OF 16,5MM IN COMBINATION WITH THE DIFFERENT COVERS		
<p>PMMA Abdeckung LB Flach Transparent 91% Transmission</p>	<p>PMMA Abdeckung LB Flach Opal 50% Transmission</p>	<p>PMMA Abdeckung LB Eckig Opal 50% Transmission</p>
		
<p>PMMA cover LB flat transparent 91% transmission</p>	<p>PMMA cover LB flat milky 50% transmission</p>	<p>PMMA cover LB square milky 50% transmission</p>
LBI PROFIL BESTÜCKT MIT FLEXSTRIP 48 ODER 72 DW MIT EINEM LED ABSTAND VON 7,15MM IN KOMBINATION MIT DEN UNTERSCHIEDLICHEN ABDECKUNGEN LBI PROFILE FITTED WITH FLEXSTRIP 48 OR 72 DW WITH A LED DISTANCE OF 7,15MM IN COMBINATION WITH THE DIFFERENT COVERS		
<p>PMMA Abdeckung LB Flach Transparent 91% Transmission</p>	<p>PMMA Abdeckung LB Flach Opal 50% Transmission</p>	<p>PMMA Abdeckung LB Eckig Opal 50% Transmission</p>
		
<p>PMMA cover LB flat transparent 91% transmission</p>	<p>PMMA cover LB flat milky 50% transmission</p>	<p>PMMA cover LB square milky 50% transmission</p>