
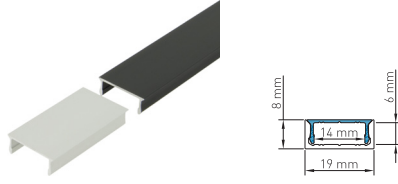
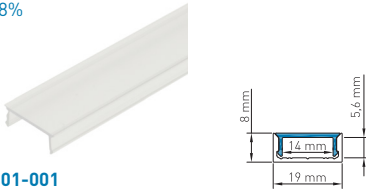
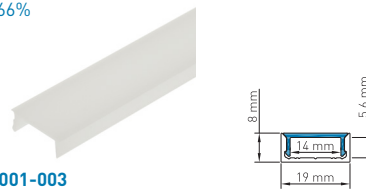
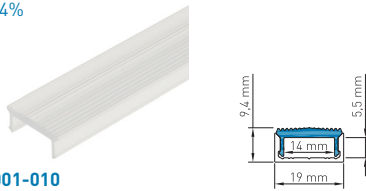
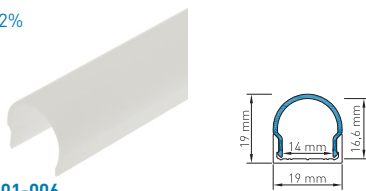
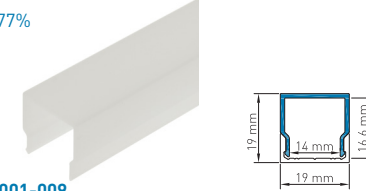
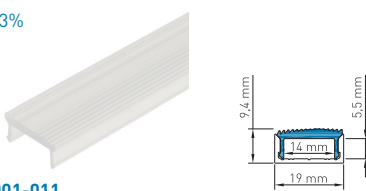


LED Profil LBF | max. LED Leistung pro Meter: 18W → Flexstrip 80

ALUMINIUM PROFILE & ABDECKUNGEN ALUMINIUM PROFILES & COVERS	
 <p>AP-001-001 Natur eloxiert Natural anodized AP-001-101 Schwarz eloxiert Black anodized Aluminium Profil LBF Aluminium profile LBF</p>	 <p>AB-001-100 Natur eloxiert Natural anodized AB-001-101 Schwarz eloxiert Black anodized Aluminium Abdeckung LB Aluminium cover LB</p>

PROFIL ABDECKUNGEN UND EINSCHÜBE PROFILE COVERS AND INSETS		
<p>$\eta \approx 88\%$</p>  <p>AB-001-001 PMMA Abdeckung LB Flach Transparent PMMA cover LB flat transparent</p>	<p>$\eta \approx 66\%$</p>  <p>AB-001-003 PMMA Abdeckung LB Flach Opal PMMA cover LB flat milky</p>	<p>$\eta \approx 84\%$</p>  <p>AB-001-010 PMMA Abdeckung LB engstrahlend - Abstrahlwinkel 64° PMMA cover LB narrow beam - beam angle 64°</p>
<p>$\eta \approx 72\%$</p>  <p>AB-001-006 PMMA Abdeckung LB Rund Opal PMMA cover LB round milky</p>	<p>$\eta \approx 77\%$</p>  <p>AB-001-009 PMMA Abdeckung LB Eckig Opal PMMA cover LB square milky</p>	<p>$\eta \approx 83\%$</p>  <p>AB-001-011 PMMA Abdeckung LB asymmetrisch - Abstrahlwinkel 73° PMMA cover LB asymmetrical - beam angle 73°</p>

PROFIL ENDKAPPEN PROFILE ENDCAPS		
<p>Endkappenstärke End cap thickness 1,0mm</p>  <p>EK-001-100 Natur eloxiert Natural anodized EK-101-100 Schwarz eloxiert Black anodized LBF Flach geschlossen LBF flat closed</p>	<p>Endkappenstärke End cap thickness 1,0mm</p>  <p>EK-001-110 Natur eloxiert Natural anodized EK-101-110 Schwarz eloxiert Black anodized LBF Rund geschlossen LBF round closed</p>	<p>Endkappenstärke End cap thickness 1,0mm</p>  <p>EK-001-120 Natur eloxiert Natural anodized EK-101-120 Schwarz eloxiert Black anodized LBF Eckig geschlossen LBF square closed</p>
<p>Endkappenstärke End cap thickness 1,0mm</p>  <p>EK-001-101 Natur eloxiert Natural anodized EK-101-101 Schwarz eloxiert Black anodized LBF Flach mit Langloch LBF flat with cable entry</p>	<p>Endkappenstärke End cap thickness 1,0mm</p>  <p>EK-001-111 Natur eloxiert Natural anodized EK-101-111 Schwarz eloxiert Black anodized LBF Flach mit Langloch LBF flat with cable entry</p>	<p>Endkappenstärke End cap thickness 1,0mm</p>  <p>EK-001-121 Natur eloxiert Natural anodized EK-101-121 Schwarz eloxiert Black anodized LBF Eckig mit Langloch LBF square with cable entry</p>

- 1m
- 2m
- 4m
- SONDER LÄNGE
- SPECIAL LENGTH

STANDARDLÄNGE = 2M | ALLE ANDEREN LÄNGEN SIND VOM UMTAUSCH UND DER RÜCKGABE AUSGESCHLOSSEN. LÄNGEN ÜBER 2M WERDEN MITTELS SPEDITION VERSENDET UND ERFORDERN EINE MINDESTBESTELLMENGE VON 10 STK.




STANDARD LENGTH = 2M | ALL OTHER LENGTHS ARE EXCLUDED FROM EXCHANGE AND RETURN. LENGTHS OVER 2M ARE SHIPPED BY FREIGHT CARRIER AND REQUIRE A MINIMUM ORDER QUANTITY OF 10 PCS.

HINWEIS PLEASE NOTE

Kunststoff und Aluminium besitzen unterschiedliche Ausdehnungskoeffizienten, welche bei der Montage zu berücksichtigen sind. Ausgehend von 20°C verändert sich die Länge beim Aluminium um ca. 0,25mm pro Meter und beim Kunststoff um ca. 0,70mm pro Meter je 10°C Temperaturunterschied.

Plastic and aluminium have different expansion coefficients, which must be considered during assembly. Based on 20°C the length of aluminium changes approximately 0,25mm per meter and plastic approximately 0,70 mm per meter per 10°C of difference in temperature.

PROFIL ZUBEHÖR PROFILE ACCESSORIES		
 <p>PZ-001-002 2m Vernickelt nickelplated PZ-001-005 5m Vernickelt nickelplated PZ-101-002 2m Schwarz Black Seilabhänger inkl. Deckenbefestigung Wire suspension incl. ceiling fixture</p>	 <p>PZ-002-001 Vernickelt nickelplated PZ-102-001 Schwarz Black Seilstopper inkl. M4 Senkkopfschraube Wire stopper incl. M4 countersunk screw</p>	 <p>PZ-005-001 Silber Silver PZ-105-001 Schwarz Black Montage Clip LBF Mounting Clip LBF</p>
	 <p>PZ-006-001 Saugnapf 30mm Suction cup 30mm</p>	 <p>PZ-007-001 Montagewinkel schwenkbar Mounting angle swivelling</p>

LBF PROFIL BESTÜCKT MIT FLEXSTRIP 36 RGB MIT EINEM LED ABSTAND VON 33MM IN KOMBINATION MIT DEN UNTERSCHIEDLICHEN ABDECKUNGEN LBF PROFILE FITTED WITH FLEXSTRIP 36 RGB WITH A LED DISTANCE OF 33MM IN COMBINATION WITH THE DIFFERENT COVERS		
<p>PMMA Abdeckung LB Flach Transparent 91% Transmission</p>	<p>PMMA Abdeckung LB Flach Opal 50% Transmission</p>	<p>PMMA Abdeckung LB Eckig Opal 50% Transmission</p>
		
<p>PMMA cover LB flat transparent 91% transmission</p>	<p>PMMA cover LB flat milky 50% transmission</p>	<p>PMMA cover LB square milky 50% transmission</p>
LBF PROFIL BESTÜCKT MIT FLEXSTRIP 72 MIT EINEM LED ABSTAND VON 16,5MM IN KOMBINATION MIT DEN UNTERSCHIEDLICHEN ABDECKUNGEN LBF PROFILE FITTED WITH FLEXSTRIP 72 WITH A LED DISTANCE OF 16.5MM IN COMBINATION WITH THE DIFFERENT COVERS		
<p>PMMA Abdeckung LB Flach Transparent 91% Transmission</p>	<p>PMMA Abdeckung LB Flach Opal 50% Transmission</p>	<p>PMMA Abdeckung LB Eckig Opal 50% Transmission</p>
		
<p>PMMA cover LB flat transparent 91% transmission</p>	<p>PMMA cover LB flat milky 50% transmission</p>	<p>PMMA cover LB square milky 50% transmission</p>
LBF PROFIL BESTÜCKT MIT FLEXSTRIP 48 ODER 72 DW MIT EINEM LED ABSTAND VON 7,15MM IN KOMBINATION MIT DEN UNTERSCHIEDLICHEN ABDECKUNGEN LBF PROFILE FITTED WITH FLEXSTRIP 48 OR 72 DW WITH A LED DISTANCE OF 7.15MM IN COMBINATION WITH THE DIFFERENT COVERS		
<p>PMMA Abdeckung LB Flach Transparent 91% Transmission</p>	<p>PMMA Abdeckung LB Flach Opal 50% Transmission</p>	<p>PMMA Abdeckung LB Eckig Opal 50% Transmission</p>
		
<p>PMMA cover LB flat transparent 91% transmission</p>	<p>PMMA cover LB flat milky 50% transmission</p>	<p>PMMA cover LB square milky 50% transmission</p>