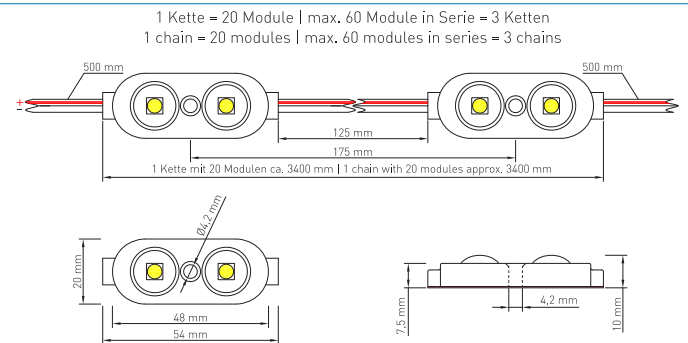
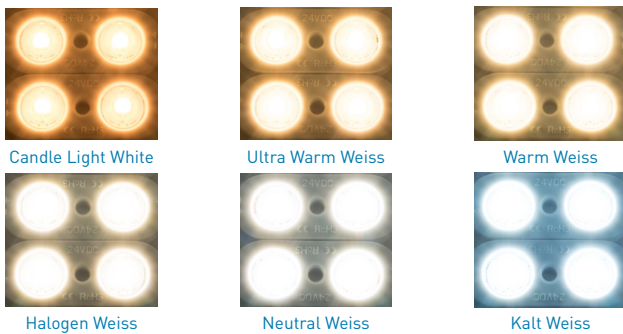


LED Modulkette Twin 12 | LED Module Chain Twin 12 – IP65

1 LED Modulkette besteht aus 20 Stk. Einzelmodulen mit 50cm langem Anschlusskabel am Anfang und Ende der Kette, mit jeweils 0,5mm² Leitungsquerschnitt, sowie 12,5cm langen Kabeln zwischen den einzelnen Modulen. Die Module können mittels rückseitigem TESA Doppelklebeband oder bei erschwerten Bedingungen mittels Schrauben montiert werden. Die Kette ist nach jedem Modul kürzbar und es dürfen max. 60 Module (3 Ketten) in Serie (hintereinander) angeschlossen werden.



1 LED module chain consists of 20 pieces. single modules with 50cm long connecting cable at the beginning and end of the chain, with each 0.5 mm² wire cross-section, and 12.5 cm long cables between the individual modules. The modules can be mounted via backside TESA double-sided tape or in difficult conditions via screws. The chain can be shortened after each module and max. 60 modules (3 chains) can be connected in series (consecutively).



ARTIKEL NR. ITEM No.	BEZEICHNUNG LABEL	LICHTFARBTEMPERATUR* LIGHT COLOUR TEMPERATURE*	RA* CRI*	LICHTSTROM* EFFIZIENZ* LIGHT FLUX* EFFICIENCY*	ANSCHLUSSLEISTUNG* POWER RATING*
MK-002-000	Candle Light Weiss (CLW)	2150K +/- 50K 3-SDCM	90+	40lm/Modul 67lm/W	max. 0,65W/Modul - 12,5W/Kette Chain
MK-002-001	Ultra Warm Weiss (UWW)	2650K +/- 60K 3-SDCM	90+	44lm/Modul 76lm/W	max. 0,65W/Modul - 12,5W/Kette Chain
MK-002-002	Warm Weiss (WW)	3150K +/- 75K 3-SDCM	90+	50lm/Modul 82lm/W	max. 0,65W/Modul - 12,5W/Kette Chain
MK-002-010	Halogen Weiss (HW)	3550K +/- 100K 3-SDCM	90+	53lm/Modul 83lm/W	max. 0,65W/Modul - 12,5W/Kette Chain
MK-002-003	Neutral Weiss (NW)	4050K +/- 120K 3-SDCM	90+	51lm/Modul 83lm/W	max. 0,65W/Modul - 12,5W/Kette Chain
MK-002-004	Kalt Weiss (CW)	6200K +/- 270K 3-SDCM	90+	50lm/Modul 84lm/W	max. 0,65W/Modul - 12,5W/Kette Chain

*Sind tatsächlich gemessene Werte einer Modulkette. Aufgrund von LED Fertigungsprozessen können diese Werte von einer Produktion zur nächsten Produktion um +/- 10% variieren.

*Are actual measured values of a modul chain. Due to LED manufacturing processes, these values may vary for +/- 10% from one production line to the next.

IP65	24 VDC	20 Module	1 Modul 0,6W
CLW	UWW	WW	HW
NW	CW	3 SDCM	1 Kette 1 Chain 12W
CRI RA 90+	20 x 2 SMD 5050	150°	max. 3 Ketten in Serie
-20°C - +45°C			



HINWEIS PLEASE NOTE

Bei der Montage der LED Modulketten sind die Montagerichtlinien, die im Katalog unter dem Kapitel „Wissenswertes“ angeführt sind einzuhalten! Wichtige Punkte sind unter anderem, die maximalen Leitungslängen der Zuleitung, Umgebungstemperaturen, sowie die Haftung des Klebebandes auf unterschiedlichen Oberflächen. Beachten Sie, dass bei den Modulketten die Anschlusskabeln am Anfang bzw. am Ende offen sind. Daher muss bei der Montage darauf geachtet werden, dass die Kabelenden vernünftig isoliert werden um Kurzschlüsse und Eintritt von Feuchtigkeit zu vermeiden. Aufgrund der Spannungsabfälle die bei einer 3,4m langen Modulkette auftreten, dürfen pro Anschluss nur 3 Ketten max. in Serie geschaltet werden. Werden mehr als 3 Modulketten an ein Netzteil bzw. an einen Controller angeschlossen, so sind diese parallel und niemals in Serie zu verkabeln.

When assembling the LED module chains the installation guidelines (see chapter “interesting facts”), must be followed! Important aspects to consider are, among others, the maximum supply cable lengths, ambient temperatures as well as the adhesion of the tape on different surfaces. Please note that the connecting cables at the beginning resp. at the end of the module chains have open ends. Therefore, care must be taken during installation that the cable ends are properly isolated to avoid short circuits and ingress of moisture. Due to the voltage drops which occur on a 3.4m long module chain, only 3 chains are allowed to be wired in series max. Should more than 3 module chains be connected to a single power supply unit and/or controller, they should always be connected in parallel and never in series.