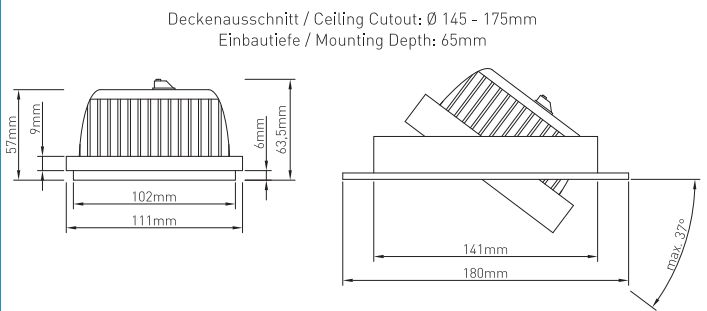


# LED DMX Einsatz | Inset 20W RGBW 111 - IP20



ARTIKEL NR. ITEM No.	BEZEICHNUNG LABEL	LICHTFARBTEMPERATUR LIGHT COLOUR TEMPERATURE	RA' CRI'	LICHTSTROM*   EFFIZIENZ* LIGHT FLUX*   EFFICIENCY*	ABSTRAHLWINKEL BEAM ANGLE	LEISTUNG LED CHIP* POWER LED CHIP*
LD-120-140	Rot   Red	617nm - 622nm	--	216lm   64 lm/W	40°	max. 4,0W
	Grün   Green	520nm - 525nm	--	361lm   61 lm/W	40°	max. 6,0W
	Blau   Blue	457nm - 462nm	--	87lm   15lm/W	40°	max. 6,0W
	Weiss   White	4100K +/- 200K   5-SDCM	~70	592lm   78lm/W	40°	max. 8,0W
	100% Mix RGBW	--	--	1191lm   58 lm/W	40°	max. 22,0W

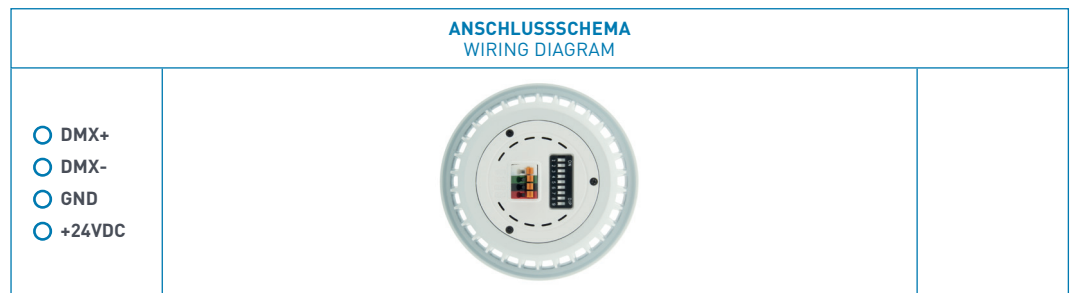
\*Sind tatsächlich gemessene Werte einer Referenzleuchte. Aufgrund von LED Fertigungsprozessen können diese Werte von einer Produktion zur nächsten Produktion um +/- 10% variieren.

\*Are actual measured values of a lamp. Due to LED manufacturing processes, these values may vary for +/- 10% from one production line to the next.

ARTIKEL NR.	ZUBEHÖR
LD-120-100	Deckeneinbau Ring Rund AR111 - Weiss
LD-120-101	Deckeneinbau Ring Quadratisch AR111 - Weiss

ITEM NO.	ACCESSORIES
LD-120-100	Ceiling Mounting Ring Round AR111 - White
LD-120-101	Ceiling Mounting Ring Square AR111 - White

IP20	24 VDC	DMX IN	20W
RGBW	NW	4 DMX CH	DAICO 145-175 MM
CRI RA -70	HIGH POWER LED	40°	5 SDCM
-10°C - +40°C	SELV	CE	



## HINWEIS PLEASE NOTE

Bei der Montage der LED Deckenstrahler sind die Montagerichtlinien, die im Katalog unter dem Kapitel „Wissenswertes“ angeführt sind einzuhalten! Wichtige Punkte sind unter anderem, dass die Umgebungstemperatur eingehalten werden muss, bei eingeschaltetem wie auch ausgeschaltetem Betriebszustand der Leuchte und dass der Strahler keiner direkten Sonneneinstrahlung ausgesetzt werden darf. Wichtig ist, dass Sie immer zuerst sekundärseitig den LED Strahler am Netzteil anschliessen, bevor Sie das Netzteil primärseitig mit 230V versorgen und dass die Versorgungsspannung von 24VDC nicht überschritten wird, da das Downlight ansonsten beschädigt werden kann.

When mounting the LED downlights, the installation guidelines (see chapter "interesting facts"), must be followed! Important aspects to consider are, among others, that the ambient temperature must be maintained at switch off as well as switch on operating state of the lamp and that the lamp may be exposed to direct sunlight. It is important that you always connect first the LED Downlight on the secondary side of the power supply before you supply the primary side with 230V and that the voltage supply of 24VDC will not be exceeded, since the downlight can be damaged.

