

# LED DALI PWM Dimmer RGB

## FUNKTIONEN

1. Ermöglicht das Ansteuern von RGB Konstantspannungs LEDs mit gemeinsamen Pluspol, mittels DALI Signals.
2. Die maximale Ausgangsleistung von 16A kann auf die 3 Ausgangskanäle gleichmässig oder auch unterschiedlich aufgeteilt werden. Wichtig ist nur dass in Summe die 16A nicht überschritten werden.
3. Besonderes Merkmal des Dimmers ist die kompakte Bauform und die hohe Ausgangsleistung.
4. Auch als DALI Device Type 8 Gerät erhältlich mit 1 Adresse und 3 verschiedenen Ausgangskanälen (R, G, B)

## FEATURES

1. Facilitates to control RGB constant voltage LEDs with common anode, via DALI signal.
2. The maximum output power of 16A can be divided to the 3 output channels equally or differently. Important is only that the 16A will not be exceeded in total.
3. A special feature of the dimmer is the compact design and the high output power.
4. Also as DALI device type 8 device available with 1 adress and 3 different oupput channels (R, G, B)



### ARTIKEL NR.

### BEZEICHNUNG

<b>LC-004-013</b>	LED DALI PWM Dimmer RGB
<b>LC-004-813</b>	LED DALI PWM Dimmer RGB - DT8 (Device Type 8)

### ITEM NO.

### ITEM

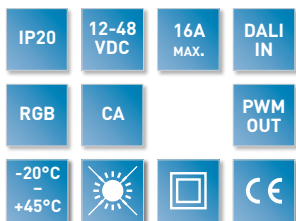
<b>LC-004-013</b>	LED DALI PWM Dimmer RGB
<b>LC-004-813</b>	LED DALI PWM Dimmer RGB - DT8 (Device Type 8)

### PRODUKTSPEZIFIKATIONEN

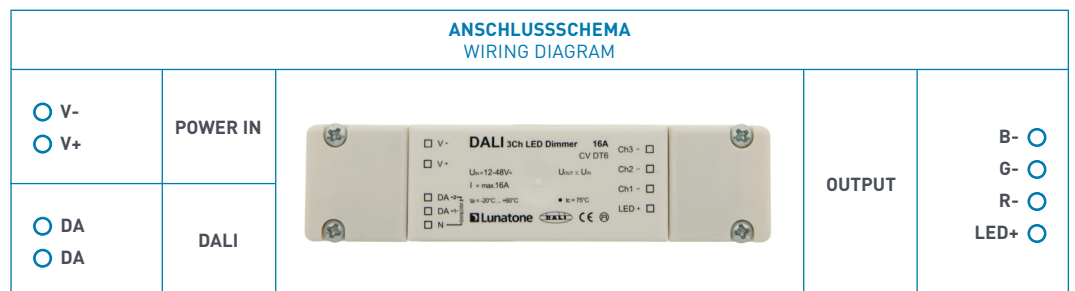
<b>MAX. ANSCHLUSSLEISTUNG</b>	16A (192W 12V) oder (384W 24V)
<b>PWM FREQUENZ</b>	440Hz
<b>MAX. LEITUNGSQUERSCHNITT</b>	2,5mm <sup>2</sup>
<b>ZUSTAND NACH NETZRÜCKKEHR</b>	Abhängig von der DALI Einstellung
<b>ABMESSUNGEN (L X B X H)</b>	120 x 30 x 21mm
<b>GEWICHT</b>	50g

### PRODUCT SPECIFICATIONS

<b>MAX. OUTPUT POWER</b>	16A (192W 12V) or (384W 24V)
<b>PWM FREQUENCY</b>	440Hz
<b>MAX. WIRE CROSS-SECTION</b>	2,5mm <sup>2</sup>
<b>STATUS AFTER MAINS RETURN</b>	Dependent on DALI setting
<b>DIMENSIONS (L X W X H)</b>	120 x 30 x 21mm
<b>WEIGHT</b>	50g



### ANSCHLUSSSCHEMA WIRING DIAGRAM

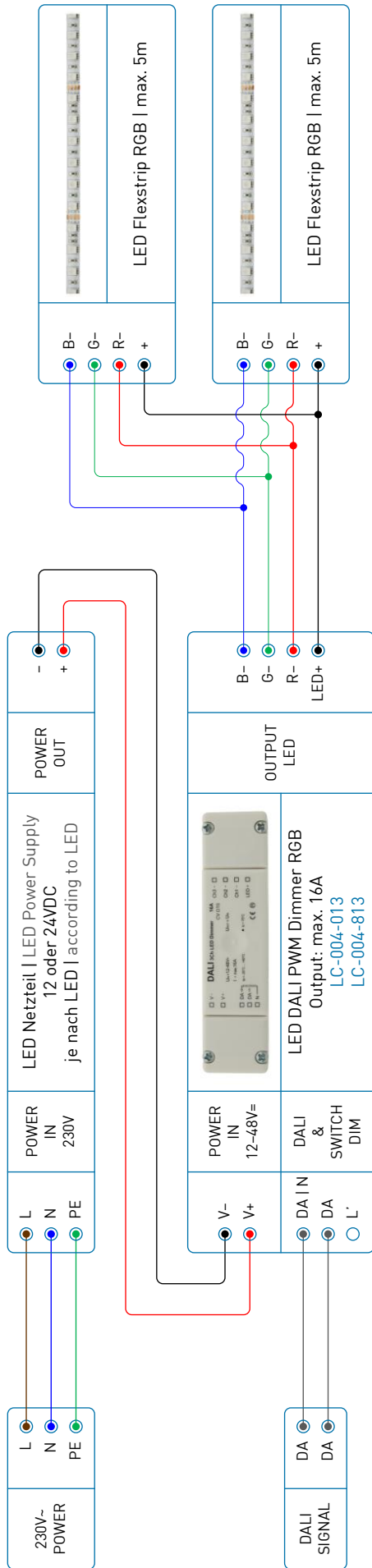


### HINWEIS PLEASE NOTE

Bei der Montage der Steuerungen sind die Montagerichtlinien, die im Katalog unter dem Kapitel „Wissenswertes“ angeführt sind einzuhalten! Wichtige Punkte sind unter anderem, dass die Steuerung niemals zur Gänze ausgelastet wird, sondern mit ca. 25% Leistungsreserve betrieben werden muss. Pro Steuerung darf nur ein Netzteil angeschlossen werden und niemals mehrere parallel. Berücksichtigen Sie die Spannungsabfälle auf der Primär- und Sekundärseite der Steuerung und setzen Sie sie niemals einer direkten Sonneneinstrahlung aus. Montieren Sie die Steuerung so, dass sie von benachbarten Quellen nicht erhitzt wird und dass ihre eigenen erzeugte Wärme gut ableiten kann.

During assembly of the controllers the installation guidelines (see chapter "interesting facts") must be followed. Important aspects to consider are, among others, that the controller must never operate at full capacity but leave a margin of 25%. No more than one power supply unit should be attached to each controller and never multiple controllers in parallel. Consider voltage drops on the primary and secondary sides of the controller and never place it in direct sunlight. Assemble the controller in a way that it cannot be warmed by neighbouring sources and that heat can be conducted away efficiently.

Variante DALI



Variante Switch/Touch/ Push DIM

