

LED DALI Controller Touch RGBW DT8 - 4 Zonen (Gruppen)

FUNKTIONEN

1. Ein- und Ausschalten
2. Aufrufen bzw. mischen einer gewünschten Farbe mittels Farbrades von RGBW LEDs mittels DT8 Dali Signals
3. Aufrufen von 10 fix hinterlegten Farbverläufen
4. Dimmen der gewünschten Lichtfarbe bzw. des Farbverlaufes
5. Geschwindigkeitsänderung und Stoppen der Farbverläufe
6. Abspeichern von 4 verschiedenen Lichteinstellungen in 4 Gruppen
7. Ansteuern einer gewünschten DALI Gruppe oder Broadcast
8. Stromversorgung über externe DALI Bus Versorgung oder mittels 230VAC. Bei 230VAC Anschluss stellt das Gerät selbst eine 100mA DALI Bus Versorgung zu Verfügung.
9. Montage auf einer handelsüblichen 68mm Unterputzdose

FEATURES

1. Power on and Power off
2. Call or mix a desired color using color wheel of RGBW LEDs using the DT8 Dali signal
3. Activation of 10 fixed stored colour gradients
4. Dimming of desired colours or colour gradients
5. Speed changing and freeze of colour gradients
6. Saving of 4 different lighting colours in 4 groups
7. Control a desired DALI group or Broadcast
8. Power supply via external DALI bus supply or via 230VAC. With 230VAC connection, the device itself provides a 100mA DALI bus supply.
9. Assembling onto a customary 68mm flush box



ARTIKEL NR.

LC-004-944

BEZEICHNUNG

LED DALI Controller Touch RGBW DT8 - 4 Zonen

ITEM NO.

LC-004-944

ITEM

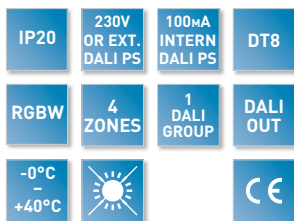
LED DALI Controller Touch RGBW DT8 -4 zones

PRODUKTSPEZIFIKATIONEN

STROMVERSORGUNG	100-240VAC oder Dali Bus
STROMAUFNAHME	DALI Bus Lasten: 4mA
DALI BUS VERSORGUNG INTERN	max. 100mA Output bei 230V Anschluss
AUSGANGSSIGNAL	DALI
MAX. LEITUNGSQUERSCHNITT	2,5mm ²
ZUSTAND NACH NETZRÜCKKEHR	schaltet auf undefinierten Ein-Zustand
ABMESSUNGEN (L x B x H)	86 x 86 x 41,6mm
GEWICHT	176g

PRODUCT SPECIFICATIONS

POWER SUPPLY	100-240VAC or DALI bus
POWER CONSUMPTION	DALI bus loads: 4mA
DALI BUS SUPPLY INTERN	max. 100mA output with 230V connect.
OUTPUT SIGNAL	DALI
MAX. WIRE CROSS-SECTION	2,5mm ²
STATUS AFTER MAINS RETURN	switches to undefined power-on state
DIMENSIONS (L x W x H)	86 x 86 x 41,6mm
WEIGHT	176g



ANSCHLUSSSCHEMA WIRING DIAGRAM

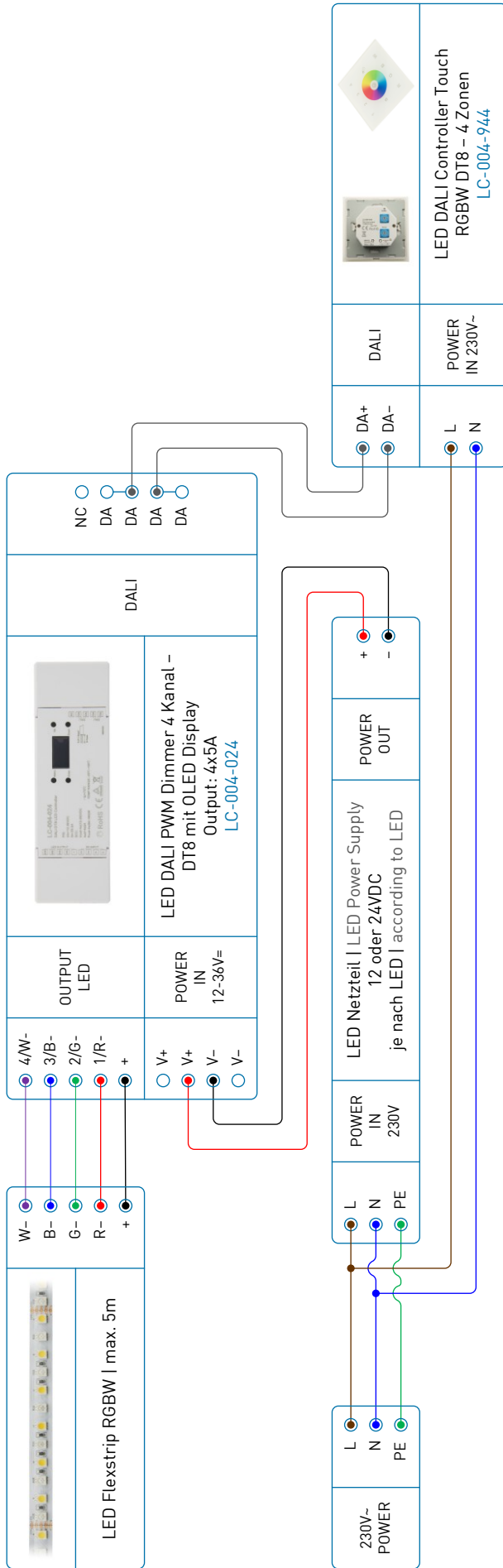
<input type="radio"/> DA+ <input type="radio"/> DA-	DALI OUTPUT			
<input type="radio"/> L <input type="radio"/> N	POWER IN 230V OHNE DALI PS			

HINWEIS PLEASE NOTE

Bei der Montage der Steuerungen sind die Montagerichtlinien, die im Katalog unter dem Kapitel „Wissenswertes“ angeführt sind einzuhalten! Wichtige Punkte sind unter anderem, dass die Steuerung niemals zur Gänze ausgelastet wird, sondern mit ca. 25% Leistungsreserve betrieben werden muss. Pro Steuerung darf nur ein Netzteil angeschlossen werden und niemals mehrere parallel. Berücksichtigen Sie die Spannungsabfälle auf der Primär- und Sekundärseite der Steuerung und setzen Sie sie niemals einer direkten Sonneneinstrahlung aus. Montieren Sie die Steuerung so, dass sie von benachbarten Quellen nicht erhitzt wird und dass ihre eigenen erzeugte Wärme gut ableiten kann.

During assembly of the controllers the installation guidelines (see chapter "interesting facts") must be followed. Important aspects to consider are, among others, that the controller must never operate at full capacity but leave a margin of 25%. No more than one power supply unit should be attached to each controller and never multiple controllers in parallel. Consider voltage drops on the primary and secondary sides of the controller and never place it in direct sunlight. Assemble the controller in a way that it cannot be warmed by neighbouring sources and that heat can be conducted away efficiently.

Variante Aktiv mit interner DALI Busversorgung und 230VAC Anschluss
Variant Active with internal DALI bus supply and 230VAC connection



Aktiv: Bei einer Spannungsversorgung mit 230VAC stellt das Touch Panel eine DALI Busversorgung von 100mA zur Verfügung und kann somit bis zu 50 DALI Aktoren ansteuern, wenn diese eine standardmäßige DALI Stromversorgung von 2mA benötigen.

Die DALI Befehle werden Broadcast versendet und es dürfen maximal 2 aktive Touch Panel mit 230VAC versorgt werden, die zur Steuerung von 1 DALI Linie dienen. Es wird empfohlen an einer DALI Linie max. 4 Touch Panel zu verwenden. Bis zu 2 Stk. aktiv mit 230VAC Versorgung und alle weiteren passiv die mittels DALI Bus versorgt werden.

Mittels den rückseitigen Drehschaltern wird bestimmt welche DALI Gruppe und welche DALI Szenen vom Touch Panel angesteuert bzw. hinterlegt werden.

Stellt man bei Group den Drehschalter auf Position „0“ ein, so werden die Befehle Broadcast über die Zonentaste 1 versendet. Über die Zonentasten 2, 3 und 4 werden dann die DALI Gruppen 0, 1 und 2 angesteuert. Bei Position „1“ bis „15“ werden die Gruppen 0-14 mit der Zonentaste 1 direkt angesprochen und mit den Zonentasten 2, 3 und 4 immer die nächst höheren DALI Gruppe. Die 16. DALI Gruppe die mit 15 bezeichnet wird, kann mit diesem Touch Panel nicht angesteuert werden.

Stellt man bei Scene den Drehschalter auf Position „0“ ein, so werden die 4 möglichen Szenen (S1-S4) in den DALI Aktoren unter Szene 0 bis Szene 3 abgespeichert. Stellt man den Drehschalter z.B. auf Position „7“ ein, so werden die Szenen 7-10 belegt und bei Position „15“ die Szenen 15, 0, 1 und 2.

Active: With a power supply of 230VAC, the touch panel provides a DALI bus supply of 100mA and can thus control up to 50 DALI actuators, if they require a standard DALI power supply of 2mA.

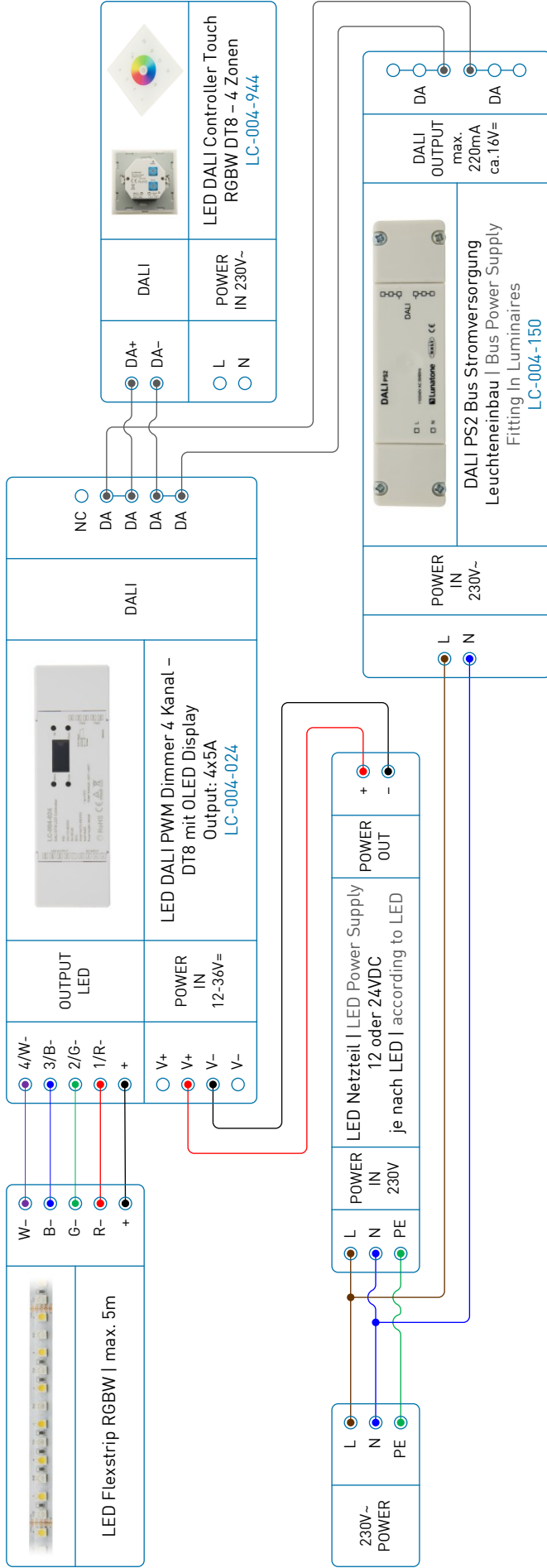
The DALI commands are sent broadcast and a maximum of 2 touch panels which are supplied with 230VAC can be used to control 1 DALI line. It is recommended to use max. 4 touch panels on a DALI line. Up to 2 pcs. active with 230VAC supply and all others passively powered by DALI bus.

The rear rotary switches are used to determine which DALI groups and which DALI scenes are controlled or stored by the touch panel.

If you set the rotary switch to position "0" for Group, the commands Broadcast are sent via zone button 1. The zone buttons 2, 3 and 4 are then used to control the DALI groups 0, 1 and 2. With position "1" to "15" the groups 0-14 are addressed directly with the zone key 1 and with the zone keys 2, 3 and 4 always the next higher DALI group. The 16th DALI group, which is designated 15, can not be controlled with this touch panel.

If you set the rotary switch to position "0" in Scene, the 4 possible scenes (S1-S4) are stored in the DALI actuators under scene 0 to scene 3. If you set the rotary switch, e.g. at position "7", scenes 7-10 are occupied and at position "15" scenes 15, 0, 1 and 2 are occupied.

Variante Passiv mit einer externen DALI Busversorgung Vriant Passive with an external DALI bus supply



Passiv: Wird das DALI Touch Panel passiv angeschlossen so bleiben die Klemmen L und N für den 230VAC Anschluss unbesetzt und das Touch Panel bekommt die Busspannung von einer externen DALI Busversorgung.

Die DALI Befehle werden Broadcast versendet und es wird empfohlen an einer DALI Linie max. 4 Touch Panels zu verwenden.

Mittels den rückseitigen Drehschaltern wird bestimmt welche DALI Gruppe und welche DALI Szenen vom Touch Panel angesteuert bzw. hinterlegt werden.

Stellt man bei Group den Drehschalter auf Position „0“ ein, so werden die Befehle Broadcast über die Zonentaste 1 versendet. Über die Zonentasten 2, 3 und 4 werden dann die DALI Gruppen 0, 1 und 2 angesteuert. Bei Position „1“ bis „15“ werden die Gruppen 0-14 mit der Zonentaste 1 direkt angesprochen und mit den Zonentasten 2, 3 und 4 immer die nächst höheren DALI Gruppe. Die 16. DALI Gruppe die mit 15 bezeichnet wird, kann mit diesem Touch Panel nicht angesteuert werden.

Stellt man bei Scene den Drehschalter auf Position „0“ ein, so werden die 4 möglichen Szenen (S1-S4) in den DALI Aktoren unter Szene 0 bis Szene 3 abgespeichert. Stellt man den Drehschalter z.B. auf Position „7“ ein, so werden die Szenen 7-10 belegt und bei Position „15“ die Szenen 15, 0, 1 und 2.

Passive: If the DALI touch panel is connected passively, the terminals L and N for the 230VAC connection remain unoccupied and the DALI touch panel receives the bus voltage from an external DALI bus supply.

The DALI commands are broadcast and it is recommended to use max. 4 touch panel on a DALI line.

The rear rotary switches are used to determine which DALI groups and which DALI scenes are controlled or stored by the touch panel.

If you set the rotary switch to position "0" for Group, the commands Broadcast are sent via zone button 1. The zone buttons 2, 3 and 4 are then used to control the DALI groups 0, 1 and 2. With position "1" to "15" the groups 0-14 are addressed directly with the zone key 1 and with the zone keys 2, 3 and 4 always the next higher DALI group. The 16th DALI group, which is designated 15, can not be controlled with this touch panel.

If you set the rotary switch to position "0" in Scene, the 4 possible scenes (S1-S4) are stored in the DALI actuators under scene 0 to scene 3. If you set the rotary switch, e.g. at position "7", scenes 7-10 are occupied and at position "15" scenes 15, 0, 1 and 2 are occupied.

