

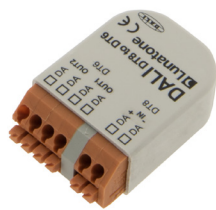
DALI DT8 auf DT6 Umsetzer | DT8 to DT6 converter

FUNKTIONEN

1. Umwandeln von DT8-Tc-Befehlen in DT6 Steuersignale
2. Für Tunable White Steuerungen mit 2 DALI DT6 1-Kanal-Geräten
3. Das Gerät verfügt über 1 DALI-Adresse (DT8, Type Tc)
4. Separate Ausgänge für kalt- und warmweissen Kanal (Werkseinstellung) | OUT1 = kalt und OUT2 = warm
5. Alternative Ausgabe an Gruppen (G0 und G1) auf beiden Ausgängen 1 und 2 ist G0 = kalt und G1 = warm
6. Systemgröße erweiterbar mit DALI Expander oder DALI Repeater PS bei mehr als 1 DALI Aktor am Ausgang
7. Konfiguration mit DALI USB Interface und PC Softwaretool DALI Cockpit

FEATURES

1. Conversion of DALI DT8-Tc commands to DALI DT6 commands
2. For tunable white control of 2 DALI DT6 1-channel-devices
3. The converter has 1 DALI Address (DT8, Type Tc)
4. Separate outputs for coldwhite and warmwhite channel (factory default) | OUT1 = cold and OUT2 = warm
5. Alternative output mode: dimlevels for coldwhite and warmwhite channel are sent to groups (G0 and G1) on both outputs 1 and 2 G0 = cold and G1 = warm
6. Easy system expansion with the help of DALI Expander or DALI Repeater PS with more than 1 DALI device at the output
7. Configuration with DALI USB Interface and PC-software tool DALI cockpit



ARTIKEL NR.

LC-004-805

BEZEICHNUNG

DALI DT8 auf DT6 Umsetzer

ITEM NO.

LC-004-805

ITEM

DALI DT8 to DT6 converter

PRODUKTSPEZIFIKATIONEN

DALI STROMAUFNAHME	2mA + Strombedarf Subkreis
AUSGANG	2 x DALI
ANZAHL DALI ADRESSEN	1 (DT8)
ZUSTAND NACH NETZRÜCKKEHR	über DALI einstellbar
MAX. LEITUNGSQUERSCHNITT	1,5mm ²
ABMESSUNGEN (L X B X H)	59 x 33 x 15mm
GEWICHT	14g

PRODUCT SPECIFICATIONS

DALI CURRENT CONSUMPTION	2mA + current consumption subnet
OUTPUT	2 x DALI
NUMBER OF DALI ADDRESSES	1 (DT8)
POWER ON BEHAVIOUR	configurable via DALI
MAX. WIRE CROSS-SECTION	1,5mm ²
DIMENSIONS (L X W X H)	59 x 33 x 15mm
WEIGHT	14g



ANSCHLUSSSCHEMA WIRING DIAGRAM

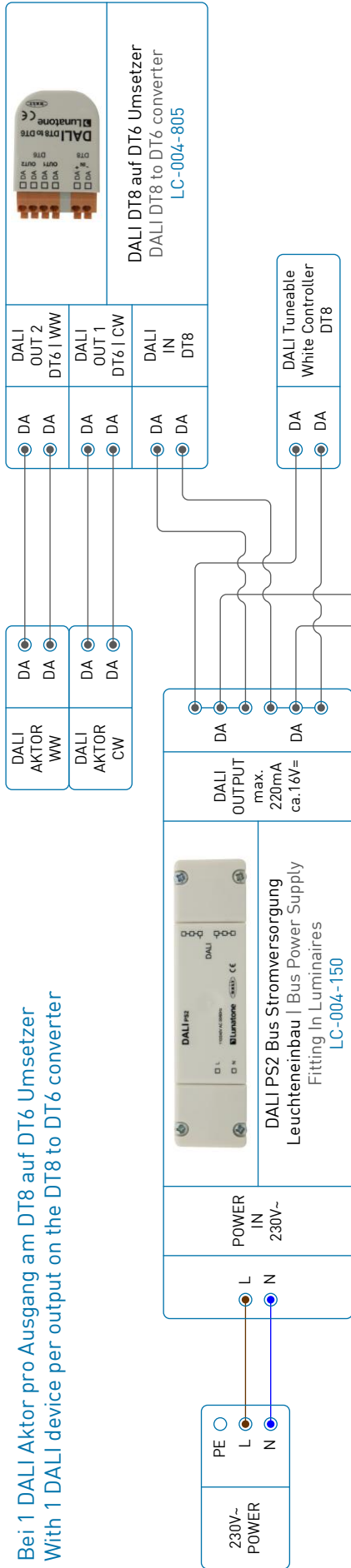
<input type="radio"/> DA1	DALI (DT6)			
<input type="radio"/> DA2	OUT2 - WW			
<input type="radio"/> DA1	DALI (DT6)			
<input type="radio"/> DA2	OUT1 - CW			
<input type="radio"/> DA1	DALI (DT8)			
<input type="radio"/> DA2	IN			

HINWEIS PLEASE NOTE

Bei der Montage der Steuerungen sind die Montagerichtlinien, die im Katalog unter dem Kapitel „Wissenswertes“ angeführt sind einzuhalten! Wichtige Punkte sind unter anderem, dass die Steuerung niemals zur Gänze ausgelastet wird, sondern mit ca. 25% Leistungsreserve betrieben werden muss. Pro Steuerung darf nur ein Netzteil angeschlossen werden und niemals mehrere parallel. Berücksichtigen Sie die Spannungsabfälle auf der Primär- und Sekundärseite der Steuerung und setzen Sie sie niemals einer direkten Sonneneinstrahlung aus. Montieren Sie die Steuerung so, dass sie von benachbarten Quellen nicht erhitzt wird und dass ihre eigenen erzeugte Wärme gut ableiten kann.

During assembly of the controllers the installation guidelines (see chapter "interesting facts") must be followed. Important aspects to consider are, among others, that the controller must never operate at full capacity but leave a margin of 25%. No more than one power supply unit should be attached to each controller and never multiple controllers in parallel. Consider voltage drops on the primary and secondary sides of the controller and never place it in direct sunlight. Assemble the controller in a way that it cannot be warmed by neighbouring sources and that heat can be conducted away efficiently.

Bei 1 DALI Aktor pro Ausgang am DT8 auf DT6 Umsetzer
 With 1 DALI device per output on the DT8 to DT6 converter



Bei mehr als 1 DALI Aktor pro Ausgang am DT8 auf DT6 Umsetzer wird ein Expander benötigt
 With more than 1 DALI device per output on the DT8 to DT6 converter, an expander is required

