

KNX Dimmer RGBW - Bedienungsanleitung



Artikel Nr.: LC-013-004

1. Produktbeschreibung

Der KNX Dimmer RGBW ermöglicht die Steuerung von RGBW, WW-CW-LED's oder 4 individuellen Kanälen und besitzt einen integrierten Busankoppler. Konfigurationsmöglichkeit von Zeitfunktionen, Blinken und Szenen. Volle Funktionalität mit KNX-Inbetriebnahme Software ab Version ETS3.0 - Plugin zur Inbetriebnahme verfügbar.

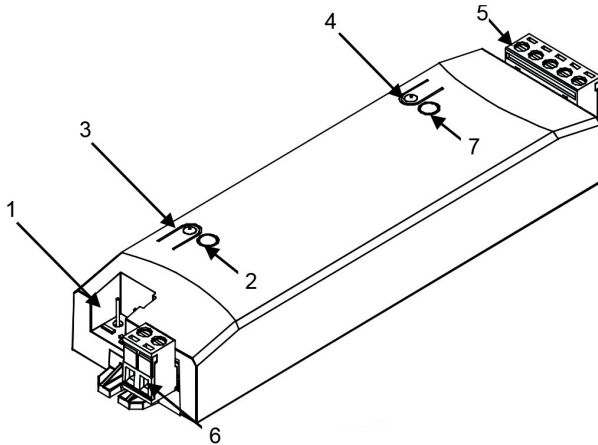
2. Leistungsparameter

externe Spannungsversorgung	12-24V DC
Kanäle	4 x 2,5A (90W/12V) oder (180W/24V)
KNX Betriebsspannung	29VDC
KNX Leistungsaufnahme	145mA
PWM Frequenz	150, 300, 488 oder 600Hz einstellbar
max. Leitungsquerschnitt	max. 2,5mm ²
Abmessung (L x B x H)	157 x 44 x 22 mm
Gewicht	102g

3. Beschreibung

1. Steuerung von RGBW, WW-CW-LED's oder 4 individuellen Kanälen.
2. Benötigt externe Spannungsversorgung (12-24V DC).
3. Testfunktion der LEDs.
4. Integrierter Busankoppler.
5. Farb- und Helligkeitssteuerung der Kanäle.
6. Es können 4 verschiedene benutzerdefinierte Ein-/Ausschaltungen konfiguriert werden.
7. Konfigurationsmöglichkeit von Zeitfunktion, Blinken und Szenen
8. max. 10 benutzerdefinierte Farbsequenzen und Aufruf von vorkonfigurierten Sequenzen möglich
9. Volle Funktionalität mit KNX-Inbetriebnahme-Software ab Version ETS3.0 - Plugin zur Inbetriebnahme verfügbar
10. Mit Programmieraste und Programmier-LED

4. Anschluss/Tastenbelegung



1. KNX Anschluss
2. Programmier- und interne Test-LED
3. Programmier-taste
4. Prüftaste
5. LED-Anschlussklemme
6. Anschluss externe Spannungsversorgung
7. Test- und Verpolungs-LED

KNX Programmier-Taste:

Ermöglicht die Aktivierung des Programmiermodus. Bei Betätigung nach Anlegen der Busspannung schaltet das Gerät in den „Sicherheitsmodus“.

Test- und Programmier-LED:

Ein rotes Leuchten zeigt an, dass sich das Gerät im Programmiermodus befindet. Bei aktiviertem Sicherheitsmodus blinkt diese LED mit einer Blinkfrequenz von 0,5 Sek. Ein blaues Blinken zeigt einen internen Test an.

Prüftaste:

Ermöglicht die Durchführung eines Funktionstests für die an den Kanälen des Geräts angeschlossenen LEDs. Zum Aktivieren/Deaktivieren des Testmodus 3 Sekunden gedrückt halten.

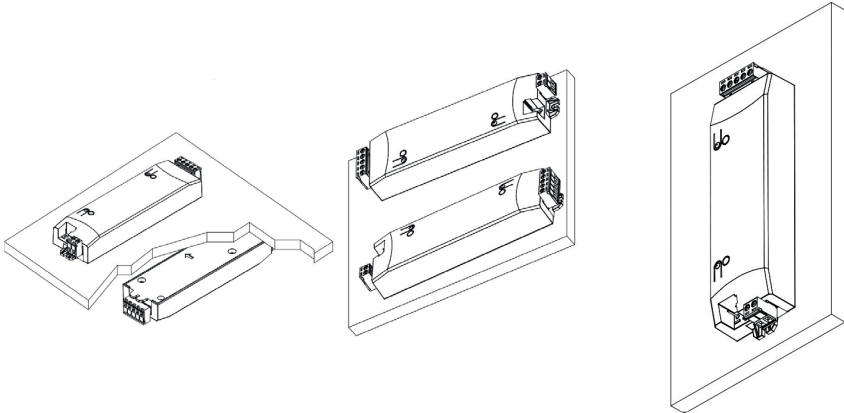
Test- und Polaritäts-LED:

Vierfarbige LED zur Anzeige des zu testenden Kanals (rot=Kanal1-R, grün=Kanal2-G, blau=Kanal3-B, weiß=Kanal4-W) Zeigt außerdem in Orange eine falsche Polarität der Versorgungsspannung an.

Empfohlene Installationsweise

Nicht empfohlene Installationsweise
Vertikale Position

Existiert keine andere Alternative, mit
LED-Klemmen nach oben zeigend
installieren !



5. KONFIGURATION

5. PARAMETRISIERUNG ETC

Um mit der Parametrisierung beginnen zu können, ist es notwendig die Produktdatenbank des LUMENTO X4 RGBW in die ETS zu importieren (Version 1.0 des Applikationsprogramm). Dann muss das Gerät in das betreffende Projekt importiert werden, und nach rechtem Mausklick auf dem Gerätenamen, „Parameter bearbeiten“ gewählt werden, um mit der Konfiguration beginnen zu können.

In den folgenden Abschnitten wird detailliert beschrieben wie mit der ETS die verschiedenen Funktionen des LUMENTO X4 parametrisiert werden.

5.1. STANDARDKONFIGURATION

Dieser Abschnitt zeigt die Standardkonfiguration des LUMENTO X4 RGBW im Auslieferungszustand.

Nu...	Name	Funktion	Beschreibung	Gruppenadressen	Länge
12	Dimmen	4 bit Regelung			4 bit
13	Dimmen Wert	1 byte Regelung			1 Byte
24	Benutzerdefiniertes ...	0= Ausgesch.; 1...			1 bit
33	Dimmgeschwindig...	0%=Min.Gesch...			1 Byte
34	Dimmgeschwindig...	0%=Min.Gesch...			1 Byte

Folgende Kommunikationsobjekte sind sichtbar:

Dimmen: 4-bit Objekt, welches das Regeln des gemeinsamen Helligkeitswert in Schritten ermöglichen.

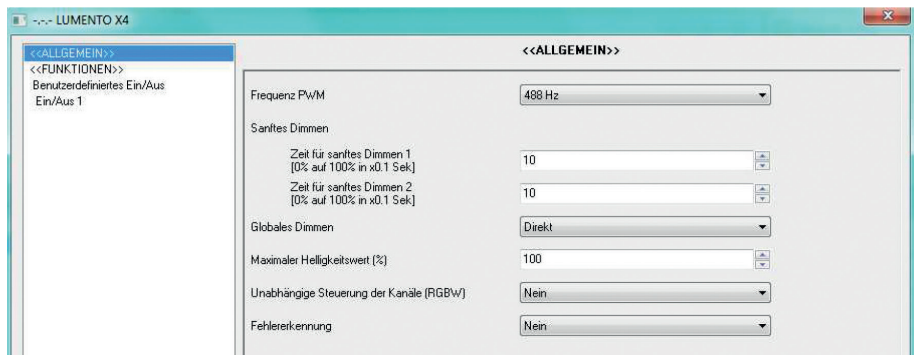
Dimmen, Wert: 1-Byte Objekt zur präzisen Regelung der gemeinsamen Helligkeit, durch Senden eines Prozentwerts auf dieses Objekt.

Benutzerdefiniertes Ein/Aus 1 Die Option Benutzerdefiniertes Ein/Aus 1 ist standardmässig aktiviert, dadurch erscheint auch das damit verknüpfte Kommunikationsobjekt, welches die im entsprechenden Konfigurationsfenster festgelegten Ein- und Ausschaltbefehle empfängt (siehe Abschnitt 3.3.3).

Dimmgeschwindigkeit 1: 1-Byte Objekt, welches zur Beeinflussung der dem Sanften Dimmen 1 zugeordneten Geschwindigkeit dient. (Siehe Abschnitt 3.2 Allgemeines Konfigurationsfenster Sanftes Dimmen).

Dimmgeschwindigkeit 2: Genau wie vorher beschrieben, nur in diesem Fall für Sanftes Dimmen 2

Wird das Parameterfenster des LUMENTO X4 RGBW zum ersten Mal geöffnet, so sieht es folgendermassen aus:



Wie im Bild 3.2 zu erkennen, präsentiert das standardmäßige Konfigurationsfenster zwei Hauptabschnitte (Tabs), welche in den folgenden Kapiteln dieser Bedienungsanleitung detailliert beschrieben werden.

Allgemein: Parametrisierung der globalen Eigenschaften des Controllers.

Funktionen: Ermöglicht die Freigabe und Konfiguration der spezifischen Funktionen des Controllers.

Ausserdem ist, wie erwähnt, das benutzerdefinierte Ein/Aus 1 standardmässig aktiviert, wodurch auch der Konfigurationstab Ein/Aus 1 vorhanden ist.

2.2. ALLGEMEINES KONFIGURATIONSFENSTER

Dieser Abschnitt der Parameterumgebung ermöglicht die Konfiguration folgender globaler Eigenschaften des LUMENTO X4 RGBW:

PWM-Frequenz: Folgende Frequenzen können über Parameter für die Funktion des LED-Kontrollers bestimmt werden: 150, 300, 488 y 600 Hz. Die Standardfrequenz beträgt 488 Hz.

Schrittdauer (sanft): Dieser Parameter gibt die Zeit an, die der LUMENTO X4 für einen sanften Übergang vom Helligkeitswert von 0% bis zu einem Helligkeitswert von 100% benötigt. Es können zwei Zeiten für sanftes Dimmen parametrisiert werden: Sanft 1 und Sanft 2, mit Werten zwischen 3 und 65535 Zehntelsekunden. Standardmässig ist in beiden Parametern der Wert 10 festgelegt.

Sanftes Dimmen	
Zeit für sanftes Dimmen 1 [0% auf 100% in x0.1 Sek]	<input type="text" value="10"/>
Zeit für sanftes Dimmen 2 [0% auf 100% in x0.1 Sek]	<input type="text" value="10"/>

Die Dimmzeiten für Sanft 1 und Sanft 2 können mit Hilfe der Kommunikationsobjekte „Dimmgeschwindigkeit 1“ bzw. Dimmgeschwindigkeit 2“ beeinflusst werden. Zur Zugehörigkeit von einigen Dimmgeschwindigkeitswerten und der mit diesen assoziierten Schrittdauer, bitte Tabelle 3.1 konsultieren.

Dimmgeschwindigkeit (1 oder 2)	Schrittdauer (1 oder 2)
0%	T
25%	$\frac{3}{4} T$
33%	$\frac{2}{3} T$
50%	$\frac{1}{2} T$
75%	$\frac{1}{4} T$
100%	0*

*Das Dimmen wird mit der für diese Art der Regelung erlaubten Mindestzeit durchgeführt: 3 Zehntelsekunden.

Folgendes Beispiel wird betrachtet:

Beispiel:

Für die Funktion Sanftes Dimmen 1 wird eine Schrittdauer von 20 Sekunden festgelegt, aber zu einem bestimmten Zeitpunkt soll diese im laufenden Betrieb so beeinflusst werden, dass das sanfte Dimmen (auf jedwedem Dimmwert) in der halben Zeit, also 10 Sekunden, durchgeführt wird. Um dieses zu erreichen, muss der Wert 50% auf das Kommunikationsobjekt „Dimmgeschwindigkeit 1“ gesendet werden.

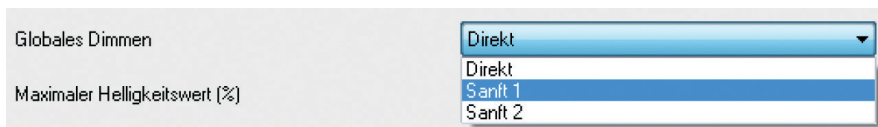
Sollte diese Zeit auf ein Viertel der Originalzeit (von 20 auf 5) verkürzt werden sollen, so müsste der Wert 75% auf das erwähnte Objekt gesendet werden. Um wieder die originale Dimmgeschwindigkeit 1 zu bekommen, reicht es den Wert 0% auf das Objekt „Dimmgeschwindigkeit 1“ zu senden.

Die sanften Übergänge zwischen verschiedenen Helligkeitsstufen, welche nicht dem kompletten Übergang von 0 - 100% entsprechen, werden mit der gleichen Geschwindigkeit wie dieser durchgeführt, wodurch sie weniger als die im Feld „Schrittdauer (sanft)“ konfigurierte Zeit beanspruchen.

Beispiel:

Wird im Parameter „Schrittdauer (sanft) 1“ eine Zeit von 10 Sekunden festgelegt und ein Einschaltbefehl auf das Schaltobjekt eines ausgeschalteten Kanals gesendet, so benötigt dieser 10 Sekunden bis er einen Helligkeitswert von 100% erreicht, vorausgesetzt im Parameter „Dimmweise, global“ wurde „Sanft 1“ festgelegt. Würde der Helligkeitswert im betreffenden Moment z.B.50% betragen, so wäre die benötigte Zeit zum Erreichen des maximalen Helligkeitswerts (100%) 5 Sekunden.

Globales Dimmen: Mit diesem Parameter kann definiert werden auf welche Weise nach Empfang des entsprechenden Befehls auf das betreffende Kommunikationsobjekt der Helligkeitswert der 4 Kanäle verändert wird, sowohl für gemeinsames („Dimmen“ und „Dimmen Wert“), wie auch für individuelles Dimmen („[X] Dimmen“ und „[X] Dimmen Wert“). Dieser Übergang kann direkt erfolgen (der Übergang von einem Wert zum nächsten erfolgt unmittelbar) oder auf sanfte Weise (der Übergang erfolgt je nach Konfiguration in der unter „Sanft 1“ oder „Sanft 2“ festgelegten Zeit.



Maximaler Helligkeitswert (%): Ermöglicht die Definition eines maximalen Helligkeitswerts in Prozent (5-100%) für die Kanäle bei Empfang eines Dimm- oder Einschaltbefehls. Der LUMENTO X4 wendet eine gewisse Reduktion der maximal erlaubten Helligkeit (je nach Parametrisierung) auf die Kanäle an.

Hinweis: Es wird darauf verwiesen dass, obwohl ein Wert kleiner als 100% als maximaler Helligkeitswert festgelegt ist, der LUMENTO X4 bei Dimmen auf Maximalwert einen Wert von 100% über das Objekt „Status Helligkeitswert“ auf den Bus sendet.

Individuelle Kanalsteuerung (RGBW): Durch Freigabe dieser Option („Ja“) erscheinen 12 Kommunikationsobjekte, welche das Schalten der Kanäle („[X] Ein/Aus“), das relative Dimmen („[X] Dimmen“) oder das absolute Dimmen („[X] Helligkeitswert“) eines jeden Kanals auf unabhängige Weise ermöglichen.

Wird nach dem Senden eines Dimmtelegramms (Schritt, Wert, Stopp, etc.) auf einen individuellen Kanal ein Befehl für gemeinsames Dimmen (Wert oder Schritt, siehe Abschnitt 3.1) gesendet, wird das letzte Farbverhältnis der Kanäle untereinander als Basisfarbe für das gemeinsame Dimmen genommen.

Beispiel:

Es wird von einer Basisfarbe mit folgenden RGBW-Werten ausgegangen: (20, 0, 60, 0) Es wird ein Dimmwert-Telegramm auf den Kanal Blau „[B] Dimmen Wert“ mit dem Wert 50% gesendet, wodurch die neue Basisfarbe (20,0,128,0) beträgt. Wird jetzt ein gemeinsames Dimmen auf den 4 Kanälen durchgeführt, so startet diese mit diesen neuen Farbwerten.

Fehlererkennung:

Diese Option gibt zwei 1-bit Kommunikationsobjekte frei, welche die Möglichkeit bieten über Anomalien zu informieren, welche beim Einsatz des LUMENTO X4 auftreten können:

„Fehler: Externe Spannungsversorgung“.

Über dieses Objekt informiert der LUMENTO X4 über eine fehlerhafte Spannungsversorgung in folgenden Fällen:

Versorgungsspannung zu niedrig, Versorgungsspannung nicht vorhanden (Netzteil nicht angeschlossen) oder falsche Polarität (diese Fehler wird ausserdem durch orangefarbenes Leuchten der Test/Polaritäts-LED angezeigt).

Erkennt der LUMENTO X4 eine dieser Anomalien, so sendet er eine „1“ über dieses Objekt. Sobald sich die Situation normalisiert, wird eine „0“ gesendet.

„Fehler: Überhitzung“.

Über dieses Objekt informiert der LUMENTO X4 durch das Senden einer „1“, dass eine überhöhte Gerätetemperatur (mehr als 90°C) vorliegt. In diesem Moment reduziert der LUMENTO X4 die Helligkeitswerte der Kanäle auf 50% (im Falle von höheren Werten), und die Arbeitsfrequenz auf den Minimalwert von 150 Hz.

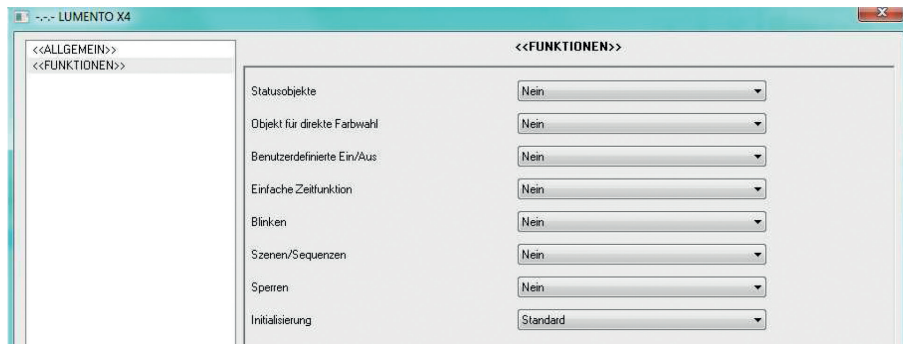
Sobald die Gerätetemperatur auf 80°C gesunken ist, sendet der LUMENTO X4 zur Erkennung der Störungsbeseitigung eine „0“ über dieses Objekt, und kehrt wieder zu den vorherigen Helligkeits- und Frequenzwerten zurück.

Sollte die Temperatur 15 Minuten nach Auftreten der Störung nicht gesunken sein, so schaltet der LUMENTO X4 die angeschlossene Last aus Sicherheitsgründen ab.

Hinweis: Es wird darauf hingewiesen dass, obwohl die Fehlererkennung über Parameter evtl. nicht aktiviert ist, der Schutz vor Überhitzung immer aktiv ist, auch wenn diese Störung nicht über Objekt kommuniziert wird.

2.3. FUNKTIONEN

Der Controller LUMENTO X4 RGBW verfügt über eine Kombination von Funktionen welche standardmässig deaktiviert sind (siehe Bild 3.3), und dann in Funktion der Bedürfnisse und Anforderungen unabhängig voneinander freigegeben werden können.



Nachfolgend werden alle zur Verfügung stehenden Funktionen beschrieben.

2.3.1. STATUSOBJEKTE

Diese Funktion ermöglicht die Freigabe der 1 bit („Ein/Aus Status“) und 1 Byte („Helligkeitswert Status“) Statusobjekte, welche über den Zustand eines jeden Kanals informieren, indem sie ihren Wert auf den Bus senden.

Statusobjekte	Ja
Ein/Aus = 1 senden, wenn	Helligkeitswert grösser als 0%
Helligkeitsw. während des Dimmens senden	Nein
Unabhängige Statusobjekte	Nein

Sendet On/Off=1 wenn:

Mit diesem Parameter kann der Umstand bestimmt werden, unter dem der Wert „1“ (Ein) des Objekts „[Kanal x] Ein/Aus (Status)“ auf den Bus gesendet wird:

Helligkeitswert ungleich 0%: In dem Moment in dem der Helligkeitswert grösser als 0% ist, wird eine „1“ über das Objekt „Ein/Aus (Status)“ gesendet. Der Wert „0“ wird nur bei einem Helligkeitswert von 0% gesendet.

Helligkeitswert gleich 100%: Das Objekt „Ein/Aus (Status)“ nimmt den Wert „1“ nur bei einem Helligkeitswert von 100 % an. Der Wert „0“ wird dagegen nur bei einem Helligkeitswert von 0% gesendet.

Helligkeitswert während des Dimmens senden:

Diese Option ermöglicht die Aktivierung/Deaktivierung des Sendens des Helligkeitswerts („Helligkeit (Status)“, während des Dimmvorgangs (standardmässig deaktiviert). Wird das Senden des Status aktiviert, so erscheint folgende Option:

Minimale Zeitspanne zwischen Telegrammen: Es wird eine Minimalzeitspanne (in Sekunden) festgelegt, die zwischen dem Senden zweier aufeinanderfolgender Statusmeldungen über das Objekt „Helligkeit (Status)“ verstreichen soll. Diese Beschränkung wird beim sanften Dimmen angewendet.

Unabhängige Statusobjekte: Diese Option ermöglicht die Freigabe 8 zusätzlicher Kommunikationsobjekte, über die zu jeder Zeit Statusinformationen jedes einzelnen Kanals zu erhalten sind. Diese Objekte sind „[X] Ein/Aus (Status)“ und „[X] Helligkeit (Status)“, deren Funktionsweise analog zu den gemeinsamen Statusobjekten ist.

2.3.2. OBJEKT FÜR DIREKTE FARBWahl

Hierbei handelt es sich um ein 1-Byte Kommunikationsobjekt mit dem die vordefinierten Farben der Farbenskala aufgerufen werden können. Jede Farbe ist, wie in der Tabelle 3.2 zu erkennen, mit einer Nummer bzw. einem Szenenwert verknüpft. Beim Schreiben irgendeines Werts zwischen 0 und 21 (Szenenwert minus 1) im Objekt „Direkte Farbwahl“, nimmt das LED Modul direkt die entsprechende Farbe an, unabhängig vom konfigurierten globalen Dimmen (Direkt, Sanft1 oder Sanft2).

Szene (Wert)	Farbe	R	G	B	W
1 (0)	AUS	0	0	0	0
2 (1)	Weiss	0	0	0	255
3 (2)	Weiss (Soft)	0	0	0	128
4 (3)	Blau	0	0	255	0
5 (4)	Blau (Soft)	102	204	255	51
6 (5)	Blau (Dunkel)	0	0	102	0
7 (6)	Blau (Cian)	0	255	255	0
8 (7)	Blau (Türkis)	0	255	77	51
9 (8)	Blau (Lavendel)	128	128	255	51
10 (9)	Grün	0	255	0	0
11 (10)	Grün (Soft)	128	255	51	51
12 (11)	Grün (Dunkel)	0	102	0	0
13 (12)	Grün (Lima)	128	255	0	13
14 (13)	Rot	255	0	0	0
15 (14)	Rot (Rosa)	255	0	77	0
16 (15)	Rot (Dunkel)	102	0	0	0
17 (16)	Rot (Magenta)	255	0	255	0
18 (17)	Rot (Fuchsie)	255	26	51	0
19 (18)	Gelb	255	255	0	0
20 (19)	Orange	255	51	0	0
21 (20)	Lila	255	128	128	0
22 (21)	Violett	170	0	255	0


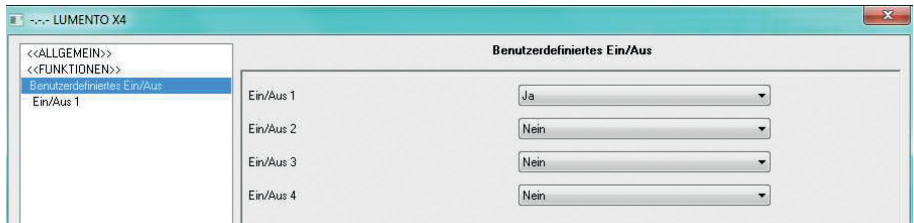


Tabelle 3.2 Farbskala mit den vordefinierten Farben

2.3.3. BENUTZERDEFINIERTE EIN/AUS-FUNKTIONEN

Um eine einfache Konfiguration zu ermöglichen, ist diese Funktion standardmässig aktiviert, und die erste benutzerdefinierte Ein/Aus-Funktion freigegeben.



Im LUMENTO X4 können bis zu 4 verschiedene benutzerdefinierte Ein/Aus-Funktionen mit folgenden Parametern konfiguriert werden:



Ausschaltaktion:

Hier wird die Farbe festgelegt die das LED-Modul annehmen soll, wenn der LUMENTO X4 eine „0“ auf dem 1-bit Kommunikationsobjekt „Benutzerdefiniertes Ein/Aus X“ empfängt. Wird die Option „Vordefinierte Farbe“ gewählt, so kann eine der 22 vordefinierten Farben (siehe Tabelle 3.2) in der aufklappenden Liste gewählt werden, während bei der Wahl der Option „RGBW-Farbe“, eine gewünschte Farbe manuell, unter Eingabe eines Werts zwischen 0 und 255 für jede Farbe (R, G, B, W), bestimmt werden kann.

Ausschaltweise:

Hier wird die Dimmweise, mit der die Ausschaltaktion durchgeführt werden soll, bestimmt.

Zur Verfügung stehen: Direkt, Sanft 1 oder Sanft 2.

Einschaltaktion: Hier wird die Farbe festgelegt die das LED-Modul annehmen soll, wenn der LUMENTO X4 eine „1“ auf dem 1-bit Kommunikationsobjekt „Benutzerdefiniertes Ein/Aus X“ empfängt.

Es stehen vordefinierte Farben (siehe Tabelle 3.2) oder benutzerdefinierte, manuell unter Angabe der RGBW-Komponenten, bestimmte Farben zur Verfügung.

Ausserdem steht bei Wahl der Option „Letzte Farbe“ eine Einschaltaktion mit Speicherfunktion zur Verfügung. Jedes Mal, wenn der LUMENTO X4 eine „0“ auf dem betreffenden Kommunikationsobjekt „Benutzerdefiniertes Ein/Aus X“ empfängt, speichert er die aktuellen Farbwerte des LED-Moduls (nur wenn diese unterschiedlich zu den parametrisierten Werten für die „Ausschaltaktion“ sind) bevor die Ausschaltaktion durchgeführt wird.

In dem Moment in dem der LUMENTO X4 einen Einschaltbefehl („Benutzerdefiniertes Ein/Aus X“ = „1“), leuchtet das LED-Modul in der Farbe die vor dem Ausschalten aktiv war.

Beispiel:

Die zweite benutzerdefinierte Ein/Aus-Funktion wird mit einer Ausschaltaktion = blau, und einer Einschaltaktion = letzte Farbe definiert. Das LED-Modul befindet sich im eingeschalteten Zustand in gelber Farbe, wenn der LUMENTO X4 auf dem Objekt „Benutzerdefiniertes Ein/Aus 2“ einen Ausschaltbefehl (Wert „0“) empfängt. Das Modul erleuchtet in blauer Farbe (für Ausschaltaktion definierte Farbe). Der LUMENTO X4 speichert die vor dem Ausschaltbefehl aktivierten Farbe des LED-Moduls, und bei Empfang des Einschaltbefehls („Benutzerdefiniertes Ein/Aus 2“ = „1“) erleuchtet dieses in der letzten, vor dem Ausschaltbefehl aktiven Farbe, gelb.

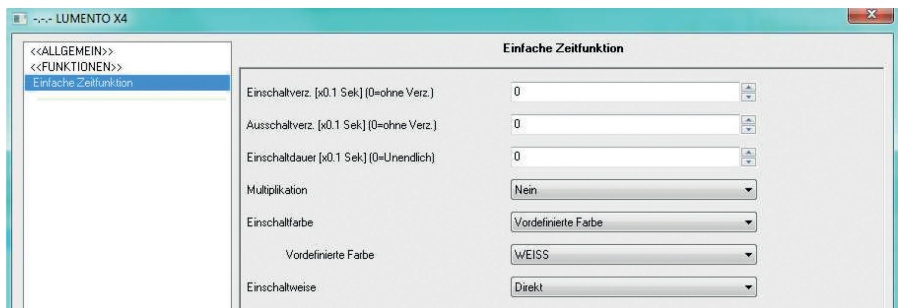
Einschaltweise:

Hier wird die Dimmweise, mit der die Einschaltaktion durchgeführt werden soll, bestimmt. Zur Verfügung stehen: Direkt, Sanft 1 oder Sanft 2.

2.3.4. EINFACHE ZEITFUNKTION

Diese Funktion ermöglicht sowohl das zeitverzögerte Einschalten, wie auch das zeitverzögerte Ausschalten des am LUMENTO X4 angeschlossenen LED-Moduls.

Ausser den Verzögerungen kann eine Einschaltdauer (Treppenhausfunktion), die Farbe und die Einschaltweise der LED's über Parameter festgelegt werden.



Einschaltverzögerung:

Bestimmt die Zeit, die nach Empfang eines EIN-Befehls auf das Objekt „Einfache Zeitfunktion“ verstreicht, bevor das LED-Modul eingeschaltet wird. Diese Zeit wird in Zehntelsekunden gemessen, soll z.B. eine Verzögerung von 2,5 Sekunden eingestellt werden, so muss der Wert 25 parametrisiert werden. Eine „0“ bedeutet dass keine Verzögerung verwendet wird.

Ausschaltverzögerung:

Bestimmt die Zeit, die nach Empfang eines AUS-Befehls auf das Objekt „Einfache Zeitfunktion“ verstreicht, bevor das LED-Modul ausgeschaltet wird. Die Funktionsweise ist analog zur Einschaltverzögerung.

Einschaltdauer:

Dieser Parameter bestimmt die Zeit die das LED-Modul eingeschaltet bleibt. Eine 0 in diesem Parameter bedeutet eine unbegrenzte Einschaltdauer, d.h. es wird keine Treppenhausfunktion aktiviert, wodurch sich das angeschlossene LED-Modul so verhält als wenn es einen Befehl auf das Ein/Aus-Objekt empfangen hätte.

Diese Parameter werden auf folgende Weise in der Zeitfunktion angewendet:

- Wenn der LUMENTO X4 eine „1“ auf dem Kommunikationsobjekt „Einfache Zeitfunktion“ empfängt, wird der Ausgang mit der konfigurierten Zeitverzögerung oder Einschaltdauer eingeschaltet (wenn in den entsprechenden Parameter ein Wert ungleich 0 festgelegt wurde).

- Wenn der LUMENTO X4 eine „0“ auf dem Kommunikationsobjekt „Einfache Zeitfunktion“ empfängt, wird der Ausgang mit der konfigurierten Zeitverzögerung ausgeschaltet (wenn im entsprechenden Parameter ein Wert ungleich 0 festgelegt wurde).

Multiplikation:

ermöglicht die schrittweise Verlängerung der Laufzeit der Einschaltdauer und der Ein- bzw. Ausschaltverzögerung. Das heisst durch Aktivierung dieser Funktion vervielfältigt (multipliziert) der LUMENTO X4 die definierten Zeiten, so oft wie er eine „1“ auf dem Objekt „Einfache Zeitfunktion“ empfängt.

Es wird zwischen zwei Situationen unterschieden:

Ohne Multiplikation:

Wird während des Ablaufs einer EIN-Zeitfunktion eine „1“ auf das Objekt „Zeitfunktion“ gesendet, so beginnt der LUMENTO X4 erneut mit dieser Funktion.

Mit Multiplikation:

die für den Kontrollerausgang angewendete Zeitfunktion wird nmal multipliziert, wenn n-mal ein Befehl auf dem betreffenden Objekt empfangen wird bevor die parametrisierte Zeit abgelaufen ist.

Einschaltfarbe:

Hier wird die, für die Zeitfunktion zu aktivierende Farbe des LED-Moduls festgelegt. Es stehen vordefinierte Farben (siehe Tabelle 3.2) oder benutzerdefinierte, manuell unter Angabe der RGBW-Komponenten, bestimmte Farben zur Verfügung.

Einschaltweise:

Hier wird die Dimmweise, mit der die zeitbedingte Einschaltaktion durchgeführt werden soll, bestimmt. Zur Verfügung stehen: Direkt, Sanft 1 oder Sanft 2.

2.3.5. BLINKEN

Diese Funktion ermöglicht die Definition einer Sequenz des Typs EIN-AUS-EIN-AUS für den Kontrollerausgang, sowie die individuelle Festlegung der Zeiten für die Einschalt- bzw. Ausschaltdauer dieser Sequenz. Ausserdem kann die Anzahl der Wiederholungen dieser Blinksequenz, die Farbe für den Ein-Zustand und die Farbe die das LED-Modul nach der letzten Wiederholung annehmen soll, festgelegt werden.

Die Blinksequenz startet wenn der LUMENTO eine „1“ auf dem Kommunikationsobjekt „Blinken“ empfängt, und endet wenn die festgelegte Anzahl von Wiederholungen durchlaufen wurde (oder aber bei Empfang einer „0“, wie nachfolgend beschrieben). Die Blinksequenz kann in jedem Moment durch eine „0“ auf das Objekt „Blinken“ oder durch irgendeinen Steuerbefehl auf den Ausgang (Einschalten, Ausschalten, Sequenz etc.) beendet werden. Empfängt der LUMENTO X4 während einer laufenden Blinksequenz einen neuen Befehl auf diesem Objekt („Blinken“ = „1“), so wird diese unabhängig vom aktuellen Status neu gestartet.



Dieses sind die konfigurierbaren Parameter innerhalb der Funktion Blinken:

Einschaltdauer: ermöglicht die Definition der Länge jeder der Einschaltzustände (EIN) innerhalb einer aktivierten Blinksequenz.

Ausschaltdauer: ermöglicht die Definition der Länge jeder der Ausschaltzustände (AUS) innerhalb einer aktivierten Blinksequenz.

Anzahl der Wiederholungen: über diesen Parameter wird festgelegt wie oft der Wechsel vom eingeschalteten zum ausgeschalteten Zustand innerhalb einer aktivierten Blinksequenz wiederholt wird. Wird der Wert 0 gewählt, ist die Anzahl der Wiederholungen unendlich, und wird erst bei Deaktivierung der Blinksequenz beendet.

Einschaltfarbe: Hier wird die, für die Zeitfunktion zu aktivierende Farbe des LED-Moduls festgelegt. Es stehen vordefinierte Farben (siehe Tabelle 3.2) oder benutzerdefinierte, manuell unter Angabe der RGBW-Komponenten, bestimmte Farben zur Verfügung.

Endfarbe: Ermöglicht die Definition der Farbe die das LED-Modul nach der letzten Wiederholung der Blinksequenz, oder bei Empfang einer „0“ auf dem Objekt „Blinken“, annimmt. Es stehen vordefinierte Farben (siehe Tabelle 3.2) oder benutzerdefinierte, manuell unter Angabe der RGBW-Komponenten, bestimmte Farben zur Verfügung.

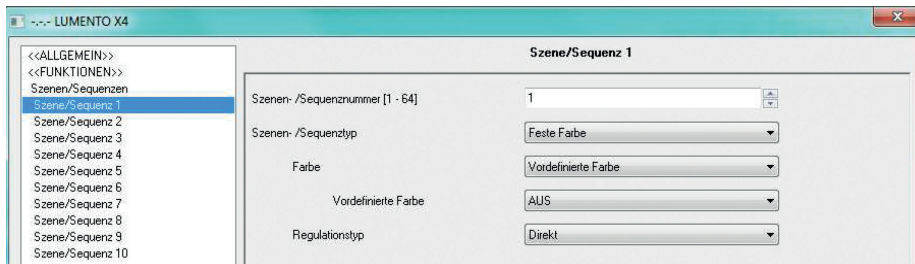
2.3.6. SZENEN/SEQUENZEN

Diese Funktion ermöglicht die Gestaltung definierter Zustände oder Abläufe der Kontrollerausgänge durch das Senden von Befehlen auf das 1-Byte Objekt „Szenen/Sequenzen“.

Es erscheint ausserdem ein 1-bit Kommunikationsobjekt „Sequenz starten/stoppen“, mit dem die letzte aktive Sequenz aufgerufen werden kann (durch Senden einer „1“), oder die laufende Sequenz gestoppt werden kann (mit dem Wert „0“)

Hinweis: Wird nach einem ETS-Download (komplett oder partiell) eine „1“ über dieses Objekt gesendet, so wird die erste, in der ETS parametrisierte, und nicht als Typ „Feste Farbe“ definierte Szene/Sequenz aufgerufen.

Der LUMENTO X4 erlaubt die Konfiguration von bis zu 10 Szenen/Sequenzen (standardmässig deaktiviert), welche individuell im Tab Szenen/Sequenzen in der ETS parametrisiert werden können.



Folgende Parameter stehen für jede von ihnen zur Verfügung:

Szenen-/Sequenznummer:

Gibt die Nummer der Szene/Sequenz (1 bis 64) an auf die der Ausgang des Controllers reagiert.

Szenen-/Sequenztyp:

ermöglicht die Wahl der gewünschten Konfiguration für jede der freigegebenen Szenen/Sequenzen:

Feste Farbe. Mit dieser Funktion kann das LED-Modul eine spezifische Farbe bei Empfang der betreffenden Szenennummer auf das Objekt „Szenen/Sequenzen“ des LUMENTO X4, annehmen. Es stehen vordefinierte Farben (siehe Tabelle 3.2) oder benutzerdefinierte, manuell unter Angabe der RGBW-Komponenten, bestimmte Farben zur Verfügung. Es kann außerdem das Dimmverhalten festgelegt werden (Direkt, Sanft 1 und Sanft 2).

Wird als Szenentyp „Feste Farbe“ gewählt, besteht außerdem die Möglichkeit Szenen zu speichern. Das heißt, empfängt der LUMENTO X4 einen Befehl zum Speichern einer Szene, so wird der aktuelle Farbzustand gespeichert, und beim nächsten Aufruf dieser Szene erzeugt (und nicht die für diese Szenennummer in der ETS parametrisierte Farbe).

Vordefinierte Sequenz. Im LUMENTO X4 stehen 3 vorkonfigurierte Sequenzen zur Verfügung: Farbenfroh, kalte Farben und warme Farben.

Vordefinierte Sequenz	Farbenfroh
Zeit [x1 Min.]	Farbenfroh Kalte Farben Warme Farben
Senden des Helligkeitswerts	Immer senden

Diese Sequenzen bestehen aus 5 Schritten (oder sanften Übergängen zwischen verschiedenen Farben) und einer definierten Dauer. Diese Sequenzen sind zyklisch, d.h. sobald der letzte Schritt durchlaufen ist, fangen sie automatisch wieder von vorne an. Die standardmäßige Dauer beträgt 1 Minute, kann aber mit dem Parameter Zeit (t) durch das Schreiben eines Werts [1...255] in Minuten, modifiziert werden

Hinweis: Der LUMENTO X4 modifiziert die Aktionszeit eines jeden Schritts der Sequenz proportional zur gesamten Sequenzzeit damit diese sich an die neue parametrisierte Zeit (t) anpasst.

Mit dem Parameter Senden des Helligkeitswerts kann festgelegt werden wann der LUMENTO X4 den Helligkeitswert des LED-Moduls auf den Bus sendet.

Folgende Möglichkeiten stehen zur Auswahl:

- Immer senden: Der Helligkeitswert wird permanent über das Objekt „Helligkeit (Status)“ gesendet, (nur wenn unter „Funktionen“ das Senden des Status während des Dimmvorgangs freigegeben ist), unter Beachtung der minimalen parametrisierten Zeitspanne zwischen Telegrammen.

- Nicht senden: Unabhängig davon, ob das Senden während des Dimmvorgangs unter „Funktionen“ freigegeben wird, wird der Helligkeitswert während des Ablaufs einer Sequenz nicht auf den Bus gesendet.

Nachfolgend werden 3 Tabellen mit der Farbskala und der Dauer jeder einzelnen vordefinierten Sequenz abgebildet:

Sequenz 1: „Farbenfroh“

Schritt t	Farbe (RGBW)	Dauer
1	Rot (255/0/0/0).	t/5
2	Grün (0/255/0/0).	t/5
3	Blau (0/0/255/0).	t/5
4	Magenta (255/0/255/0).	t/5
5	Gelb (255/255/0/0).	t/5



Sequenz 2: „Kalte Farben“

Schritt t	Farbe (RGBW)	Dauer
1	Blau1 (100/128/255/0)	t/5
2	Grün1 (20/255/100/0)	t/5
3	Grün (0/255/0/0).	t/5
4	Grün2 (0/255/77/0).	t/5
5	Blau (0/0/255/0).	t/5



Sequenz 3: „Warme Farben“

Schritt t	Farbe (RGBW)	Dauer
1	Rot (255/0/0/0).	t/5
2	Magenta (255/0/255/0).	t/5
3	Rosa (255/80/128/0).	t/5
4	Orange (255/51/0/0).	t/5
5	Gelb (255/255/0/0).	t/5



Benutzerdefinierte Sequenz.

Durch Auswahl dieser Option wird die freie Komposition von Sequenzen mit bis zu 5 Schritten und Konfigurationsmöglichkeit für folgende allgemeine Aspekte ermöglicht:

· Zyklisch.

Option Ja (Zyklische Sequenz:

Nach dem Beenden des letzten definierten Schritts der Sequenz, fängt diese wieder von vorne, mit der für den ersten Schritt definierten Aktion).

Option Nein (Sequenz nicht zyklisch:

Es kann ausgewählt werden, ob nach Ablauf der Sequenz eine neue der parametrisierten Sequenzen startet, oder nicht).

· Senden des Statuswerts. Es stehen folgende Optionen zur Auswahl:

Immer senden (gleiche Funktionsweise wie bei den vordefinierten Sequenzen) oder nach Ende der Sequenz senden: In diesem Fall wird der Helligkeitswert des LUMENTO X4 gesendet sobald der letzte Schritt der Sequenz durchlaufen wurde (dieses geschieht unabhängig davon ob unter „Funktionen“ das Senden während des Dimmvorgangs freigegeben wurde oder nicht).

Für jeden der 5 Schritte stehen folgende Konfigurationsmöglichkeiten zur Verfügung:

· Farbe.

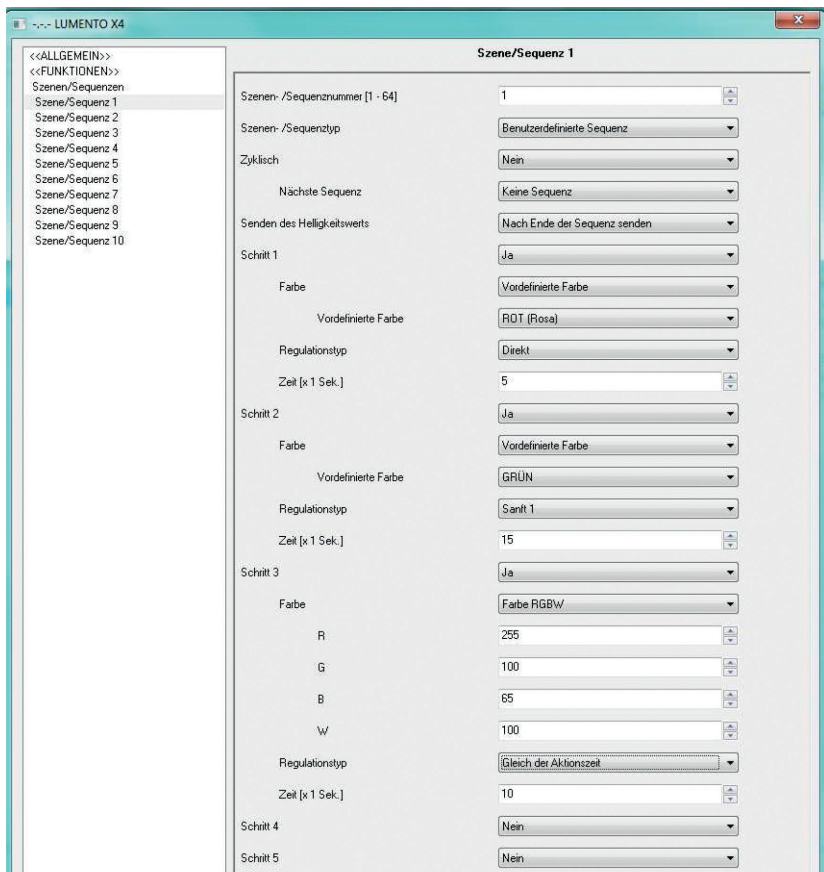
Die Farbart des LED-Moduls (RGBW oder vordefiniert).

· Regulationstyp:

Direkt, progressiv (Sanft 1 oder Sanft 2) oder gleich der Aktionszeit. Wird die letzte Option gewählt, so wird schrittweise von der vorherigen auf die für den nächsten Schritt definierte Farbe gewechselt, in einer Zeitspanne die analog zu der ist, die als Zeit für jeden Schritt in Sekunden definiert wurde.

· Zeit. Die Zeit der Schrittdauer in Sekunden (Aktionszeit). Die Schritte werden geordnet abgearbeitet, das heißt in dem Moment in dem der LUMENTO X4 eine Szenennummer zum Start einer benutzerdefinierten Sequenz empfängt, startet diese mit dem ersten konfigurierten Schritt, danach der zweite, usw. Ist die Sequenz als zyklisch konfiguriert, so startet sie nach Durchlauf des letzten Schritts wieder von vorne.

Nachfolgend, im Bild 3.10, ein Beispiel einer benutzerdefinierten Sequenz, mit den Parametern der ersten drei Schritte.



2.3.7. SPERREN

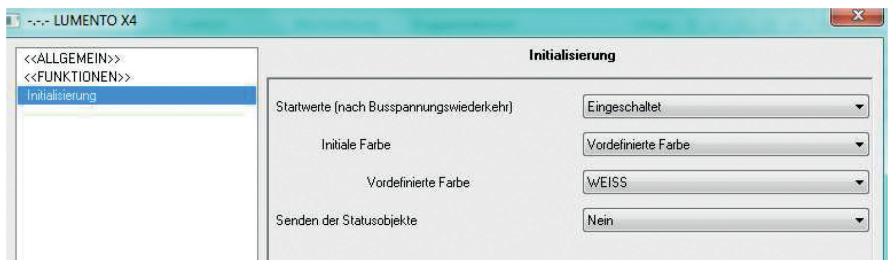
Mit dieser Funktion kann der Kontrollerausgang gesperrt werden, das heisst, die Steuerung wird deaktiviert.

Der Ausgang des LUMENTO X4 wird gesperrt sobald eine „1“ auf dem 1-bit Kommunikationsobjekt „Sperren“ empfangen wird. In diesem Moment wird jedwede Aktion die sich in der Ausführung befindet, gestoppt, und das LED-Modul verbleibt in der letzten, vor Empfang des Sperrtelegramms aktivierten, Farbkombination.

Ist der Controller gesperrt, so bleiben alle an denselben gesendeten Telegramme wirkungslos. Der Ausgang des LUMENTO X4 wird freigegeben sobald eine „0“ auf dem 1-bit Kommunikationsobjekt „Sperren“ empfangen wird. Dieser verbleibt in der Farbkombination, die er vor Empfang des Sperrtelegramms innehatte. Alle Telegramme die während der Zeit der Sperrung an den Dimmer gesendet wurden, bleiben ohne Wirkung.

2.3.8. INITIALISIERUNG

Kann als Standard oder über Parameter konfiguriert werden. Wird eine standardmäßige Konfiguration gewählt, so befinden sich die LED's nach ETS-Download im ausgeschalteten Zustand. Nach Busspannungswiederkehr ist die Farbe standardmässig die letzte aktive Kombination vor Busspannungsausfall. Wird für die Initialisierung eine Konfiguration über Parameter gewählt, so können folgende Zustände des LED-Moduls sowohl für den Fall des Busspannungsausfall wie auch nach ETS-Download konfiguriert werden .



Folgende Parameter stehen zur Verfügung:

Startwerte (nach Wiederkehr der Busspannung): Über diesen Parameter wird festgelegt welchen Zustand das LED-Modul nach Busspannungswiederkehr oder nach ETSDownload annehmen soll. Es stehen folgende Zustände zur Verfügung:

Letzter Zustand: Nach Busspannungswiederkehr behält das LED-Modul die Farbe, die es vor Busspannungsausfall aktiviert hatte.

Ausgeschaltet: Nach Busspannungswiederkehr werden die LED's ausgeschaltet (für den Fall eingeschalteter LED's), bzw. bleiben ausgeschaltet.

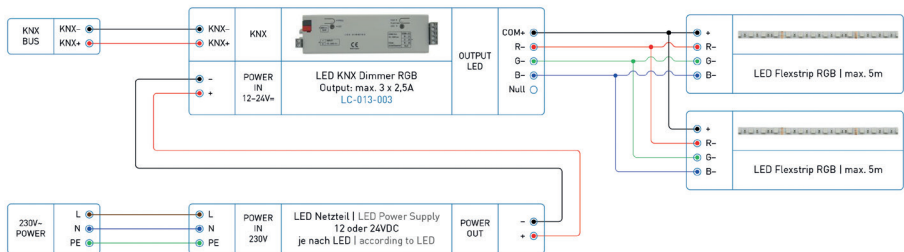
Eingeschaltet: Nach Busspannungswiederkehr leuchten die LED's in der unter „Startfarbe“ festgelegten Farbe (vordefinierte Farbe oder RGBW-Farbe).

Senden der Statusobjekte:

Wird dieser Parameter aktiviert („Ja“), so werden die Statuswerte des LED-Moduls nach Busspannungswiederkehr auf den Bus gesendet. Dieses ermöglicht den Informationsstand der übrigen Busteilnehmer zu aktualisieren. Durch Freigabe des Sendens der Statusobjekte erscheint ein weiterer Parameter „Verzögerung“. Das ist die Zeit in Sekunden, die der LUMENTO X4 nach Reset mit dem Senden der Statusinformationen wartet. Eine 0 in diesem Parameter bedeutet, dass der Status direkt gesendet wird.

Die Statusmeldungen werden über die Kommunikationsobjekte „Ein/Aus (Status) und „Helligkeit (Status) und über die Statusobjekte der unabhängigen Kanäle, falls diese freigegeben sind, durchgeführt: [X] Ein/Aus (Status) und „[X] Helligkeit (Status)“.

6. Schaltschema



7. Sicherheitswarnungen

1. Dieser Controller darf nicht in stark magnetisierenden und Hochspannungsfeldern installiert werden.
2. Um Beschädigung des Controllers sowie einen Brand durch Kurzschluß zu vermeiden, schliessen Sie das Gerät gemäß Anleitung an.
3. Bitte montieren Sie den Controller immer an einer gut belüfteten Stelle, um Überhitzungen zu vermeiden.
4. Kontrollieren Sie ob das Netzteil zum Controller und zu den LEDs passen.
5. Schliessen Sie keine Kabeln an die unter Spannung stehen. Überprüfen Sie ob Sie alles richtig angeschlossen haben um so einen Kurzschluß oder andere Fehlerquellen beim Einschalten zu vermeiden.
6. Bitte öffnen Sie nicht die Abdeckung um selbst Reparaturen am Controller vorzunehmen. Diese Anleitung ist nur für dieses Model gültig. Weitere Updates sind Änderungen vorbehalten.
7. Niemals an Netzspannung (230V) oder andere externe Spannungen an den Busklemmen anschließen. Der Anschluß an externe Spannungen kann zu Beschädigungen im gesamten KNX System führen.
8. Es muss sichergestellt werden das der Mindestabstand zwischen Netzspannungsleitern (230V) und Buskomponenten eingehalten wird.
9. Im Falle eines aktivierten Überhitzungsschutz, reduziert das Gerät die Helligkeit (50%), und die Arbeitsfrequenz. Für weitere Informationen siehe Handbuch.
10. Die externe Spannungsversorgung darf nie eine höhere Spannung als die vom Hersteller der LED-Module für diese angegebene liefern, da dies sonst zur Zerstörung der angeschlossenen Last führen kann.

ANHANG I: KOMMUNIKATIONSOBJEKTE

ABSCHNITT	NUMMER	LÄNGE	EING/AUSG	FLAGS	WERTE		NAME	BESCHREIBUNG
					BEREICH	DEFAULT		
						RESET		
RGBW-KANÄLE	0	1 bit	E	S	0/1	Indifferent	[R] EIN/AUS	0=Auschten,1=Einschalten
	1	1 bit	E	S	0/1	Indifferent	[G] EIN/AUS	0=Auschten,1=Einschalten
	2	1 bit	E	S	0/1	Indifferent	[B] EIN/AUS	0=Auschten,1=Einschalten
	3	1 bit	E	S	0/1	Indifferent	[W] EIN/AUS	0=Auschten,1=Einschalten
	4	4 bit	E	S	0-15	Indifferent	[R] Dimmen	4-bit Dimmersteuerung
	5	4 bit	E	S	0-15	Indifferent	[G] Dimmen	4-bit Dimmersteuerung
	6	4 bit	E	S	0-15	Indifferent	[B] Dimmen	4-bit Dimmersteuerung
	7	4 bit	E	S	0-15	Indifferent	[W] Dimmen	4-bit Dimmersteuerung
	8	1 byte	E	S	0-100%	Indifferent	[R] Dimmen Wert	1-Byte Steuerung
	9	1 byte	E	S	0-100%	Indifferent	[G] Dimmen Wert	1-Byte Steuerung
	10	1 byte	E	S	0-100%	Indifferent	[B] Dimmen Wert	1-Byte Steuerung
ALLGEMEIN	11	1 byte	E	S	0-100%	Indifferent	[W] Heiligkeitswert	1-Byte Steuerung
	12	4 bit	E	S	0-15	Indifferent	Dimmen:	4-bit Dimmersteuerung
	13	1 byte	E	S	0-100%	Indifferent	Dimmen, Wert:	1-Byte Steuerung
	14	1 bit	A	LÜ	0/1	0	Vorherig	0=Ausgesch,1=Eingesch.
	15	1 bit	A	LÜ	0/1	0	Vorherig	0=Ausgesch,1=Eingesch.
STATUSOBJEKTE	16	1 bit	A	LÜ	0/1	0	Vorherig	0=Ausgesch,1=Eingesch.
	17	1 bit	A	LÜ	0/1	0	Vorherig	0=Ausgesch,1=Eingesch.

ANHANG I: KOMMUNIKATIONSOBJEKTE

ABSCHNITT	NUMMERNUMMER	LÄNGE	EING/AUSG	FLAGS	WERTE		NAME	BESCHREIBUNG
					BEREICH	DEFAULT		
STATUSOBJEKTE	18	1 byte	A	LÜ	0-100%	0	[R] Heiligkeit (Status)	0-100%
	19	1 byte	A	LÜ	0-100%	0	[G] Heiligkeit (Status)	0-100%
	20	1 byte	A	LÜ	0-100%	0	[B] Heiligkeit (Status)	0-100%
	21	1 byte	A	LÜ	0-100%	0	[W] Heiligkeit (Status)	0-100%
	22	1 bit	A	LÜ	0/1	0	Status EIN/AUS	0=Ausgesch.;1=Eingesch.
	23	1 byte	A	LÜ	0-100%	0	Heiligkeit (Status)	0-100%
	24-27	1 bit	E	S	0/1	Indifferent	Benutzerdefinierte Ein/Aus-Funktion x [x=1..4]	0=Ausgesch.;1=Eingesch.
EINFACHE ZEITFUNKTION:	28	1 bit	E	S	0/1	Indifferent	Einfache Zeitfunktion:	0=Deaktivieren; 1=Aktivieren
	29	1 bit	E	S	0/1	Indifferent	Blinken	0=Deaktivieren; 1=Aktivieren
SZENEN/SEQUENZEN	30	1 byte	E	S	0-64	Indifferent	SZENEN-/SEQUENZEN	Szenen-/Sequenznummer:
	32	1 bit	E	S	0/1	Indifferent	Sequenz starten/stoppen	0=Stoppen; 1=Starten
SPERREN	31	1 bit	E	S	0/1	0	Sperrern	0=Freigeben; 1=Sperrern
	33-34	1 byte	E/A	LS	0-100%	0%	Dimmgeschwindigkeit (1 oder 2)	0%=Min.Geschw.; 100%=Max.Geschw.
DIREKTE FARBWAAHL	35	1 byte	E/A	LS	1-22	Indifferent	DIREKTE FARBWAAHL	Fahrnummer (Sene 1-22)
	36	1 bit	A	LÜ	0/1	0	Fehler: Externe Spannungsversorgung	0=Normal; 1=Unterspannung
FEHLEROBJEKTE	37	1 bit	A	LÜ	0/1	0	Fehler: Überhitzung	0=Normal; 1=Überhitzung