

LED DALI Expander - Bedienungsanleitung



Artikel Nr.: LC-004-164

1. Produktbeschreibung

Der DALI Expander ist eine Einheit zur einfachen Erweiterung eines DALI-Kreises mit integrierter Busversorgung. Er ermöglicht das Ansteuern von bis zu 64 DALI Aktoren mit nur 1 DALI Adresse. Dabei werden alle DALI Aktoren ausgangsseitig gleich angesteuert (Broadcast).

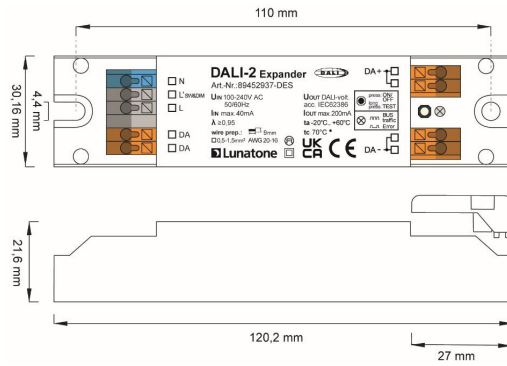
2. Leistungsparameter

Versorgung	100V - 240V AC
typ. Stromaufnahme DALI Eingang (DALI IN)	2 mA
Ausgang (DALI OUT), Stromversorgung	250 mA
Eingang/Ausgang	DALI/DALI
max. Leitungsquerschnitt	max. 1,5mm ²
Abmessung (L x B x H)	120 x 30 x 22mm
Gewicht	47g

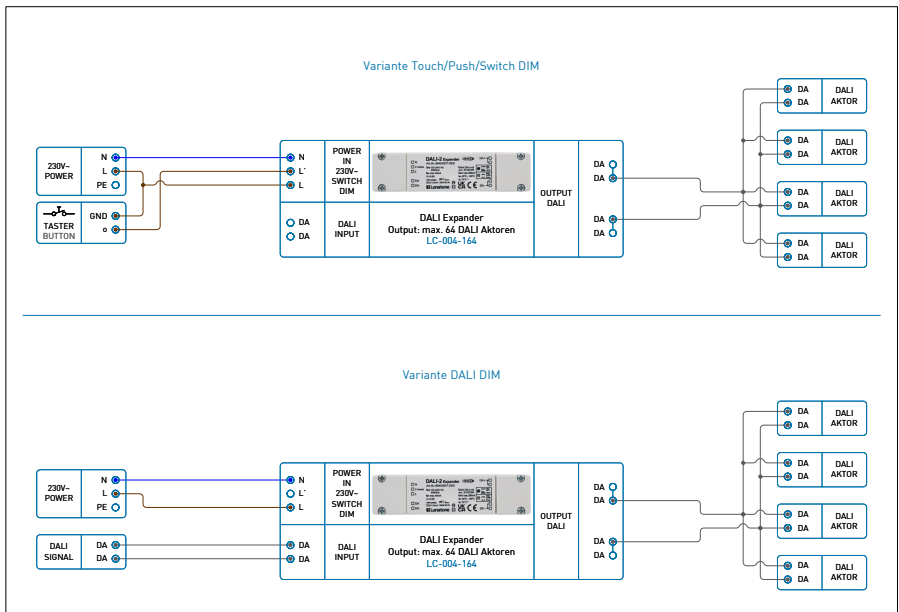
3. Beschreibung

1. Einheit zur Erweiterung eines DALI Kreises.
2. Ermöglicht die Steuerung von mehreren DALI-Geräten über eine DALI-Adresse
3. Für den übergeordneten DALI-Kreis verhält sich der DALI Expander wie ein DALI EVG (DALI IN) mit einer DALI Adresse
4. Ausgang (DALI OUT) mit DALI Stromversorgung (250mA) zum Versorgen von DALI-EVGs und DALI Steuergeräten
5. Broadcast-Weiterleitung der am Eingang (DALI IN) empfangenen DALI Befehle an den Ausgang (DALI OUT)
6. Alternative Steuermöglichkeit des DALI- Ausgangskreises über den Switch&Dim-Eingang (Broadcast)
7. Galvanische Trennung zwischen den DALI-Kreisen
8. Mehrfachausführung der DALI Klemmen

4. Abmessungen



5. Schaltschema



6. Sicherheitswarnungen

1. Dieser Controller darf nicht in stark magnetisierenden und Hochspannungsfeldern installiert werden.
2. Um Beschädigung des Controllers sowie einen Brand durch Kurzschluß zu vermeiden, schliessen Sie das Gerät gemäß Anleitung an.
3. Bitte montieren Sie den Controller immer an einer gut belüfteten Stelle, um Überhitzungen zu vermeiden.
4. Kontrollieren Sie ob das Netzteil zum Controller und zu den LEDs passen.
5. Schliessen Sie keine Kabeln an die unter Spannung stehen. Überprüfen Sie ob Sie alles richtig angeschlossen haben um so einen Kurzschluß oder andere Fehlerquellen beim Einschalten zu vermeiden.
6. Bitte öffnen Sie nicht die Abdeckung um selbst Reparaturen am Controller vorzunehmen. Diese Anleitung ist nur für dieses Model gültig. Weitere Updates sind Änderungen vorbehalten.